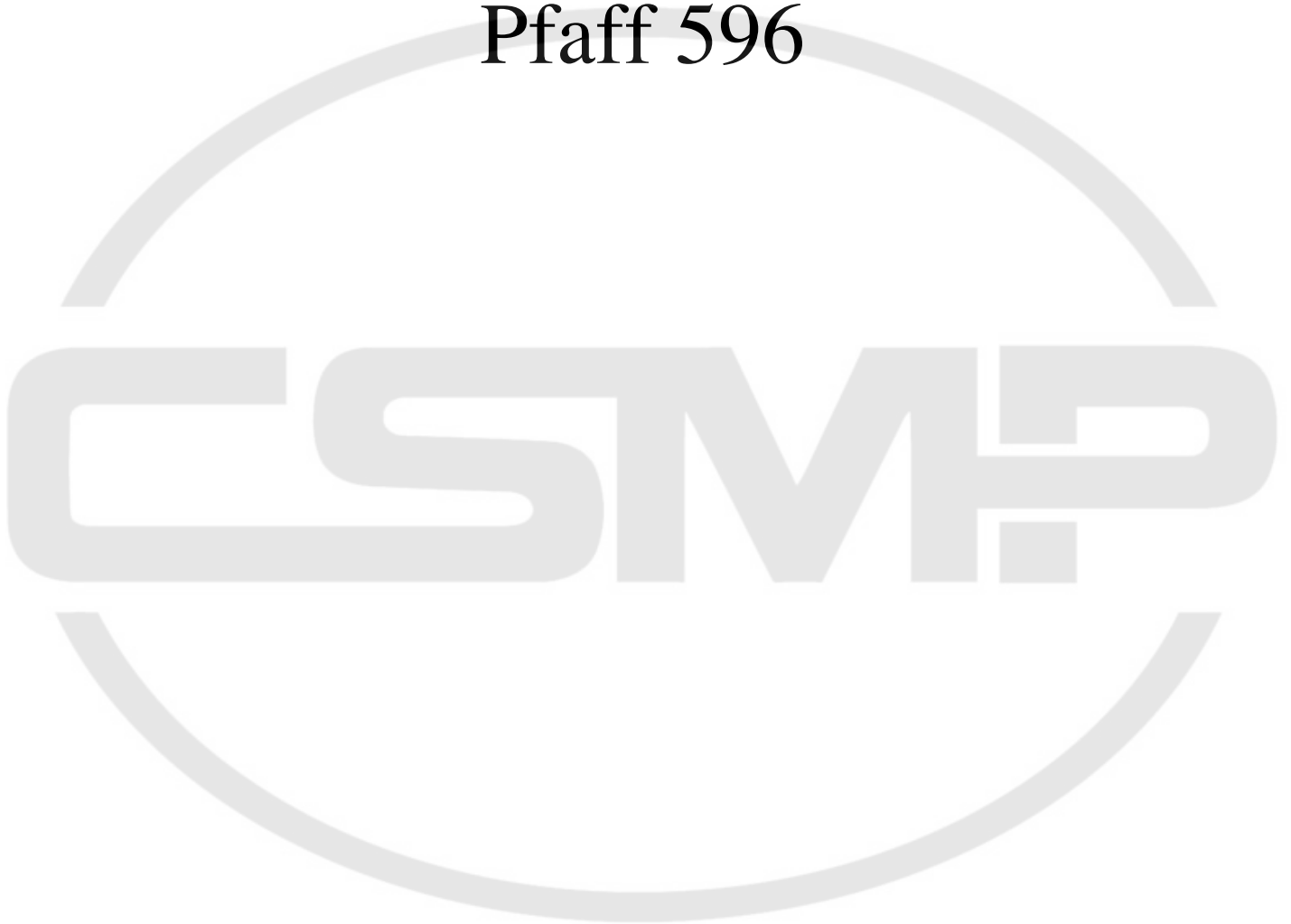


Pfaff 196

Pfaff 596



---

**PFAFF**<sup>®</sup> **196**  
**596**



## **Bestandteileliste**

List of spare parts

Liste de pièces détachées

Lista de piezas de repuesto

Die Inhaltsübersicht auf Seite 3 gibt einen Überblick über die Aufgliederung der Liste.  
Die Teile sind so abgebildet, wie sie in der Maschine funktionsmäßig zusammengehören.  
Die gestrichelten Abbildungen zeigen, wo die daneben abgebildeten Teile hingehören.  
Die Einrahmungen auf den Bildseiten zeigen, aus welchen Einzelteilen sich die Gruppenteile zusammensetzen.  
Nähwerkzeuge und Apparate sind der separaten Unterklassen-Ausstattung zu entnehmen.  
Die auf den Bildseiten verwendeten Schlüsselzeichen (□; 4; 30 usw.) sind in Register „O“ zusammengefaßt und erläutert.  
Das Erstellungsdatum ist auf den einzelnen Seiten oben rechts angegeben. Bei Austausch bitte Datum beachten.  
Ergänzungen und Änderungen werden durch den Änderungsdienst bekanntgegeben.  
Konstruktionsänderungen vorbehalten.

For the various sections of this catalogue, please refer to the "Contents" on page 3.  
The parts are illustrated as they belong together in the machine.  
The dashed illustrations show where the adjacent parts belong.  
The framed-in sections on the illustration pages show the individual parts comprising a group.  
For sewing parts and attachments please refer to the separate subclass listing.  
The reference keys (□, 4, 30 etc.) used on the illustration pages are compiled and explained in section "O".  
The date of preparation of the individual pages is indicated in the upper right-hand corner. Please note the new date on revised sheets.  
All alterations and modifications will be announced by special circulars.  
Subject to alterations in design.

La table des matières, page 3, donne un aperçu de la subdivision de la liste.  
Les pièces figurent sur l'illustration comme elles vont ensemble.  
Les figures en tirets montrent le lieu de montage des pièces figurant à côté.  
Les parties encadrées sur les pages à illustration représentent les pièces individuelles formant groupe.  
Pour les organes de couture et les appareils, veuillez vous référer à la fiche équipement de sous-classes.  
Les symboles (□, 4, 30 etc.) utilisés sur les pages illustrées sont regroupés et expliqués au registre „O”.  
La date de parution des différentes planches est indiquée dans l'angle supérieur droit. Veiller à toujours n'utiliser que les planches les plus récentes.  
Les changements seront portés à votre connaissance par l'intermédiaire de notre service de mise à jour.  
Sous réserve de modifications.

En la página 3, bajo el título "contenido", puede verse un resumen de la división de la "lista de piezas".  
Las piezas están ilustradas como funcionan en la máquina.  
La figuras a base de líneas entrecortadas muestran dónde y cómo van montadas las piezas ilustradas al lado.  
Los recuadros en las páginas ilustradas indican las piezas individuales de que se componen los grupos.  
Para los órganos de costura y aparatos, véase la „Dotación de subclases”.  
Los símbolos clave (□, 4, 30, etc.) utilizados en las páginas ilustradas se hallan recopilados y explicados en el registro „O”.  
La fecha en que cada una de las páginas ha sido editada se halla indicada en la esquina derecha superior. Al reemplazar unas hojas por otras se ruega tener en cuenta la fecha.  
Todo suplemento y modificación se dará a conocer a través de nuestro servicio informativo.  
Salvo modificaciones técnicas.

Register Section Registre Registro			Seite Page Página
<b>0</b>	Erläuterungen Explanations Légende Explicaciones		<b>5</b> <b>7</b> <b>9</b> <b>11</b>
<b>1</b>	Kopfteile Front parts Pièces de tête Piezas de la cabeza	Pfaff 196 H3 B	<b>14</b>
<b>2</b>	Armteile Arm parts Pièces de bras Piezas del brazo	Pfaff 196 H3 B	<b>19</b>
<b>3</b>	Grundplattenteile Bedplate parts Pièces du plateau fondamental Piezas de la placa-base	Pfaff 196 H3 B	<b>22</b>
<b>4</b>	Ergänzungsteile Complementary parts Pièces complémentaires Piezas especiales	Pfaff 196 H3 C; 196 H3 D	<b>25</b>
<b>5</b>	Ergänzungsteile Complementary parts Pièces complémentaires Piezas especiales	Pfaff 196 H1; H2	<b>29</b>
<b>6</b>	Ergänzungsteile Complementary parts Pièces complémentaires Piezas especiales	Pfaff 196 H4	<b>30</b>
<b>7</b>	Unterklasse Subclass Sous-classe Subclase	-237/06 zur for pour la para la	Pfaff 196 H3 B <b>31</b>
<b>8</b>	Ausführung P Model P Modèle P Tipo P	zur for poru la para la	Pfaff 196 H3 B; C <b>33</b>
<b>9</b>	Kopfteile Front parts Pièces de tête Piezas de la cabeza	Pfaff 596 H3 C; D	<b>34</b>
<b>10</b>	Armteile Arm parts Pièces de bras Piezas del brazo	Pfaff 596 H3 C; D	<b>38</b>
<b>11</b>	Grundplattenteile Bedplate parts Pièces du plateau fondamental Piezas de la placa-base	Pfaff 596 H3 C; D	<b>41</b>
<b>12</b>	Unterklasse Subclass Sous-classe Subclase	-910/04 zur for pour les para las	Pfaff 196-900/56; 596-900/56 <b>46</b>
	Unterklasse Subclass Sous-classe Subclase	-910/04-913/52	
<b>13</b>	Unterklasse Subclass Sous-classe Subclase	-911/05	<b>49</b>

Register Section Registre Registro				Seite Page Página	
<b>14</b>	Unterklasse Subclass Sous-classe Subclase	-911/15	zur for pour les para las	Pfaff 196-900/56; 596-900/56	<b>54</b>
<b>15</b>	Unterklasse Subclass Sous-classe Subclase	-913/02			<b>58</b>
<b>16</b>	Unterklasse Subclass Sous-classe Subclase	-913/52			<b>60</b>
<b>17</b>	Unterklasse Subclass Sous-classe Subclase	-925/01			<b>61</b>
<b>18</b>	Ausführung P Model P Modèle P Tipo P		zur for pour la para la	Pfaff 596 H3 C; D	<b>62</b>
<b>19</b>	Zubehörteile Accessory parts Accessoires Accesorios				<b>63</b>
<b>20</b>	Motoranschlußsatz Motor connection kit Jeu de pièces à raccorder le moteur Juego de piezas de conexión del motor			(Ausrüstung mit Motorschutzschalter) (equipment with motor overload trip) (avec contacteur-disjoncteur) (con interruptor de seguridad)	<b>66</b>
<b>21</b>	Motoranschlußsatz Motor connection kit Jeu de pièces à raccorder le moteur Juego de piezas de conexión del motor			(Ausrüstung mit Motordrehschalter) (equipment with motor turn switch) (avec interrupteur rotatif) (con interruptor giratorio)	<b>68</b>
<b>22</b>	Keilriemenscheiben-Tabelle Table of V-belt pulleys Tableau des poulies à gorge en V Tabla de poleas para correas en "V"				<b>69</b>
<b>23</b>	Unterklasse Subclass Sous-classe Subclase	-900/56			<b>70</b>
<b>24</b>	Nummernverzeichnis Numerical index Tableau des numéros Índice numérico				<b>76</b>

00-000 000-00

Hauptgruppenteil, bestehend aus: Gruppenteilen oder Gruppenteilen und Einzelteilen oder Gruppenteilen, Einzelteilen und Einzelteilen mit Ergänzung.  
(Siehe Einrahmungen auf den Bildseiten).

00-000 000-00

Gruppenteil, bestehend aus: Einzelteilen oder Einzelteilen und Einzelteilen mit Ergänzung.  
(Siehe Einrahmungen auf den Bildseiten).

00-000 000-00

Einzelteil mit Ergänzung (siehe Einrahmungen auf den Bildseiten)  
z.B. Stelling mit Schrauben, Nadelstange mit Befestigungsschraube zur Nadel, usw.

00-000 000-00

Einzelteil

- A Ausführung A (für feine Materialien)
- B Ausführung B (für mittlere Materialien)
- C Ausführung C (für mittelschwere Materialien)
- D Ausführung D (für schwere Materialien)
- H1 Obertransporthub 3,0 mm; Stoffdurchgang 7,0 mm.
- H2 Obertransporthub 5,5 mm; Stoffdurchgang 7,0 mm.
- S Für Stoff
- L Für Leder
- N2,5 Stichlänge 2,5 mm
- 4,5 Stichlänge 4,5 mm
- N Stichlänge 6,0 mm
- V Vorwärtsstich
- VR Vorwärts- und Rückwärtsstich
- Unterklassenabhängig, Teilenummer siehe separate Unterklassen-Ausstattung.
- 0/4 Abhängig von Unterklasse, Ausführungsart und Nadelabstand.
- 3 Geklebt
- 4 Ausführungsart (A; B; C oder D) bei Bestellung angeben.
- 5 Nähmuster einsenden.
- 6 Nadeldicke und Spitzenform bei Bestellung angeben.
- 10 Nadelabstand
- 10/2 Nadelabstand bei Bestellung angeben.
- 22 Zubehör
- 27/5 Eingeklammerte Zahl = Länge in mm.
- 28 Sonderausführung
- 30 Frühere Ausführung, im Ersatzfall wieder bestellen.
- 30/0 Frühere Ausführung, nicht mehr im Programm.
- 30/1 Frühere Ausführung, ersetzt durch Nr. 11-210 168-15; 91-007 687-05; 91-108 578-45; 91-169 132-15.
- 30/2 Frühere Ausführung, ersetzt durch Nr. 11-210 168-15; 91-169 132-15.
- 30/3 Frühere Ausführung, ersetzt durch Nr. 91-000 335-15; 91-011 754-05.
- 30/4 Frühere Ausführung, wird durch Fetten der Kegelräder mit Shell-Retinax G, Bestellnummer siehe Seite 13, nicht mehr gebraucht.

- 30/5** Frühere Ausführung, ersetzt durch Nr. 91-100 341-15; 91-100 342-15. Kegelradgehäuse Nr. 91-010 127-90, wenn vorhanden, entfernen.
- 30/6** Kegelradgehäuse Nr. 91-010 121-90; 91-019 525-90 durch Nr. 91-019 619-90 ersetzen, wenn nicht schon vorhanden.
- 30/7** Frühere Ausführung, ersetzt durch Nr. 91-019 619-90; 91-100 341-15; 91-100 342-15.
- 30/8** Frühere Ausführung, ersetzt durch Nr. 91-019 619-90.
- 30/9** Frühere Ausführung, ersetzt durch Nr. 91-013 185-90 ; 91-018 137-05; 91-018 138-05.
- 30/10** Frühere Ausführung, ersetzt durch Nr. 91-013 185-90 .
- 30/11** Frühere Ausführung, ersetzt durch Nr. 91-140 403-91.
- 32** Beim Einbau dieses Teils wird für die Paßgenauigkeit zum Anschlußteil keine Garantie übernommen; zweckmäßig vollständiges Aggregat bestellen.
- 35** Bei Montage bohren und verstiften.
- 40/4** Fetten mit Shell-Retinax G, Bestellnummer siehe Seite 13.
- 40/6** Füllen mit Sewtrol EL, Bestellnummer siehe Seite 13.
- 40/7** Tränken mit Sewtrol EL, Bestellnummer siehe Seite 13.
- 40/8** Tränken mit technischem Weißöl, Bestellnummer siehe Seite 13.
- 40/9** Füllen mit Ursolin II, Bestellnummer siehe Seite 13.
- 60/1** Wahlweise mit Stichstellerskala Nr. 91-013 130-25 oder 91-010 629-25.
- 60/2** Wahlweise mit Stichstellerskala Nr. 91-012 493-25 oder 91-102 405-25.
- 60/3** Wahlweise mit Stichstellerskala Nr. 91-009 649-25 oder 91-012 492-25.
- 90/1** Für Wechselstrom
- 90/2** Für Drehstrom
- 90/5** Zum Anschluß von Positionsgeber Quick B/T an Steuerkasten mit 4-poliger Buchse.
- 90/6** Zum Anschluß von Positionsgeber Quick B/K an Steuerkasten mit 7-poliger Buchse.
- 90/7** Langsamnäheinrichtung abschaltbar.
- 90/9** Für Motoren mit 8-stelliger Typennummer.
- 90/11** Für Elektronik-Stop-Motoren
- 90/12** Für Kupplungsmotoren
- 90/13** Für Hebel-Stop-Motoren
- 90/14** Kegelradgehäuse Nr. 91-010 127-90, wenn vorhanden, entfernen.
- 90/22** Wartungseinheit -925/.. erforderlich.
- 94/2** Bei Bestellung angeben: Kabel zu Nr.: 91-095 829-91.
- 94/3** Bei Bestellung angeben: Kabellänge und Kabel zu Nr. 91-091 587-91.
- 94/4** Bei Bestellung angeben: Kabellänge und Kabel zu Nr. 91-095 362-91.
- 94/5** Bei Bestellung angeben: Kabellänge und Kabel zu Nr. 91-096 747-91.
- 94/6** Bei Bestellung angeben: Kabel zu Nr. 91-095 837-91.
- 95/1** x-Wert = Stichlänge, bei Bestellung angeben.
- 96** Länge angeben

**00-000 000-00**

Assembly, consisting of: sub-assemblies or  
sub-assemblies and component parts or  
sub-assemblies, component parts and component plus  
complementary parts.  
(See the framed-in sections on the illustration pages).

00-000 000-00

Sub-assembly, consisting of: component parts or  
component parts and component plus complementary parts.  
(See the framed-in sections on the illustration pages).

00-000 000-00

Component part with complementary parts (see the framed-in sections on the illustration pages).  
e.g. collar with screws, needle bar with needle set screw, etc.

00-000 000-00

Component part

- A** Model A for sewing thin and lightweight materials.
- B** Model B for sewing medium-weight materials.
- C** Model C for sewing medium-heavy materials.
- D** Model D for sewing heavy-weight materials.
- H1** Vibrating presser lift 3.0 mm, fabric clearance 7.0 mm.
- H2** Vibrating presser lift 5.5 mm, fabric clearance 7.0 mm.
- S** For fabric
- L** For leather
- N2,5** Stitch length 2.5 mm.
- 4,5** Stitch length 4.5 mm.
- N** Stitch length 6.0 mm.
- V** Forward feed
- VR** Forward and reverse feed.
- Subclass-dependent, for part number see subclass listing.
- 0/4** Dependent on subclass, version and needle gauge.
- 3** Part cemented
- 4** Model (A, B, C or D) to be stated on order.
- 5** Submit sewing sample.
- 6** Needle size and style of point to be stated on order.
- 10** Needle gauge
- 10/2** Needle gauge to be stated on order.
- 22** Included in accessories.
- 27/5** Number in parentheses = length in mm.
- 28** Special version
- 30** Earlier version, to be re-ordered for replacement purposes.
- 30/0** Earlier version, no longer produced.
- 30/1** Earlier version, replaced by Nos. 11-210 168-15; 91-007 687-05; 91-108 578-45; 91-169 132-15.
- 30/2** Earlier version, replaced by Nos. 11-210 168-15; 91-169 132-15.
- 30/3** Earlier version, replaced by Nos. 91-000 335-15; 91-011 754-05.
- 30/4** Earlier version, no longer required because bevel gears are greased with Shell-Retinax G (for ordering number see page 13).



- 30/5** Earlier version, replaced by Nos. 91-100 341-15; 91-100 342-15.
- 30/6** Bevel gear housings Nos. 91-010 121-90 and 91-019 525-90 to be replaced by No. 91-019 619-90.
- 30/7** Earlier version, replaced by Nos. 91-019 619-90; 91-100 341-15; 91-100 342-15.
- 30/8** Earlier version, replaced by No. 91-019 619-90.
- 30/9** Earlier version, replaced by Nos. 91-013 185-90 ; 91-018 137-05; 91-018 138-05.
- 30/10** Earlier version, replaced by No. 91-013 185-90 .
- 30/11** Earlier version, replaced by No. 91-140 403-91.
- 32** For the fitting of this part no guarantee is accepted for accuracy of tolerance with the corresponding part. It is advisable to order a complete assembly.
- 35** To be drilled and pinned after assembly.
- 40/4** Grease with Shell Retinax G, ordering No. see page 13.
- 40/6** Top up with Sewtrol EL, ordering No. see page 13.
- 40/7** Soak with Sewtrol EL, ordering No. see page 13.
- 40/8** Soak with white oil, ordering No. see page 13.
- 40/9** Top up with Ursolin II, ordering No. see page 13.
- 60/1** With stitch length scale No. 91-013 130-25 or 91-010 629-25.
- 60/2** With stitch length scale No. 91-012 493-25 or 91-102 405-25.
- 60/3** With stitch length scale No. 91-009 649-25 or 91-012 492-25.
- 90/1** For single-phase A.C.
- 90/2** For three-phase A.C.
- 90/5** For connecting Quick synchronizer B/T to control box, with 4-pin plug.
- 90/6** For connecting Quick synchronizer B/K to control box, with 7-pin plug.
- 90/7** Inching device disengageable.
- 90/9** For motors with 8-digit model number.
- 90/11** For electronic Stop motors.
- 90/12** For clutch motors.
- 90/13** For lever-operated Stop motors.
- 90/14** Remove bevel gear housing No. 91-010 127-90, if applicable.
- 90/22** Conditioning unit -925/.. required.
- 94/2** To be specified on order: Lead for No. 91-095 829-91.
- 94/3** To be specified on order: Length of lead and lead for No. 91-091 587-91.
- 94/4** To be specified on order: Length of lead and lead for No. 91-095 362-91.
- 94/5** To be specified on order: Length of lead and lead for No. 91-096 747-91.
- 94/6** To be specified on order: Lead for No. 91-095 837-91.
- 95/1** x-suffix = stitch length, to be stated on order.
- 96** State length

**00-000 000-00**

Groupe principal de pièces, comprenant: des groupes de pièces ou des groupes de pièces et des pièces détachées ou des groupes de pièces, des pièces détachées et des pièces détachées avec des pièces complémentaires (Voir parties encadrées sur illustrations).

00-000 000-00

Groupe de pièces, comprenant: des pièces détachées ou des pièces détachées et des pièces détachées avec pièces complémentaires (Voir parties encadrées sur illustrations).

00-000 000-00

Pièce détachée avec pièces complémentaires (Voir parties encadrées sur illustrations).  
Par exemple, bague avec vis, barre à aiguille avec vis de fixation d'aiguille, etc.

00-000 000-00

Pièce détachée

- A** Modèle A pour la couture de matières fines et légères.
- B** Modèle B pour la couture de matières moyennes.
- C** Modèle C pour la couture de matières mi-lourdes.
- D** Modèle D pour la couture de matières lourdes.
- H1** Course du pied entraîneur 3,0 mm; passage sous les pieds 7,0 mm.
- H2** Course du pied entraîneur 5,5 mm; passage sous les pieds 7,0 mm.
- S** Pour tissu
- L** Pour cuir
- N2,5** Longueur du point 2,5 mm.
- 4,5** Longueur du point 4,5 mm.
- N** Longueur du point 6,0 mm.
- V** Marche avant
- VR** Marche avant/arrière
- Fonction de la sous-classe, pour le numéro de la pièce, voir équipement de sous-classes.
- 0/4** Fonction de la sous-classe, de la version et de l'écartement des aiguilles.
- 3** Pièce collée
- 4** Préciser la version (A; B; C ou D) à la commande.
- 5** Joindre échantillons de couture.
- 6** Préciser la grosseur de l'aiguille et la forme de la pointe à la commande.
- 10** Ecartement des aiguilles.
- 10/2** Ecartement des aiguilles; à préciser à la commande.
- 22** Joint aux accessoires.
- 27/5** Chiffre entre parenthèses = longueur en mm.
- 28** Version spéciale
- 30** Ancienne version, à commander à nouveau pour échange.
- 30/0** Ancienne version, retirée du programme.
- 30/1** Ancienne version, remplacée par nos 11-210 168-15; 91-007 687-05; 91-108 578-45; 91-169 132-15.
- 30/2** Ancienne version, remplacée par nos 11-210 168-15; 91-169 132-15.
- 30/3** Ancienne version, remplacée par nos 91-000 335-15; 91-011 754-05.
- 30/4** Ancienne version, n'est plus nécessaire, les pignons coniques étant graissés par de la Shell-Retinax G (n° de commande, voir page 13).

- 30/5** Ancienne version, remplacée par nos 91-100 341-15; 91-100 342-15.  
Enlever le carter n° 91-010 127-90 de l'engrenage conique, s'il existe.
- 30/6** S'il n'existe pas déjà, remplacer le carter de l'engrenage conique n° 91-010 121-90; 91-019 525-90 par celui, n° 91-019 619-90.
- 30/7** Ancienne version, remplacée par nos 91-019 619-90; 91-100 341-15; 91-100 342-15.
- 30/8** Ancienne version, remplacée par n° 91-019 619-90.
- 30/9** Ancienne version, remplacée par nos 91-013 185-90 ; 91-018 137-05; 91-018 138-05.
- 30/10** Ancienne version, remplacée par n° 91-013 185-90
- 30/11** Ancienne version, remplacée par n° 91-140 403-91.
- 32** Aucune garantie ne pourra être assurée quant à la précision d'ajustage de cette pièce avec la pièce correspondante; il est indiqué de commander un mécanisme complet.
- 35** Percée et goupillée après montage.
- 40/4** Graisser avec de la graisse Shell-Retinax-G: n° de commande, voir page 13.
- 40/6** Remplir de Sewtrol EL, n° de commande, voir page 13.
- 40/7** Imbiber de Sewtrol EL: n° de commande, voir page 13.
- 40/8** Imbiber d'huile blanche: n° de commande, voir page 13.
- 40/9** Remplir de Ursolin II, n° de commande, voir page 13.
- 60/1** Au choix avec échelle graduée n° 91-013 130-25 ou 91-010 629-25.
- 60/2** Au choix échelle graduée n° 91-012 493-25 ou 91-102 405-25.
- 60/3** Au choix avec échelle graduée n° 91-009 649-25 ou 91-012 492-25.
- 90/1** Pour du courant alternatif.
- 90/2** Pour du courant triphasé.
- 90/5** Pour raccorder le synchronisateur Quick B/T sur la boîte de contrôle à prise à 4 pôles.
- 90/6** Pour raccorder le synchronisateur Quick B/K sur la boîte de contrôle à prise à 7 pôles.
- 90/7** Réducteur de vitesse, débrayable.
- 90/9** Pour moteurs avec numéro de modèle à 8 chiffres.
- 90/11** Pour moteurs Stop électroniques.
- 90/12** Pour moteurs-transmetteurs.
- 90/13** Pour moteurs Stop à levier.
- 90/14** Enlever le carter n° 91-010 127-90 de l'engrenage conique, s'il existe.
- 90/22** Groupe de conditionnement de l'air comprimé -925/.. nécessaire.
- 94/2** A préciser à la commande: fil pour n° 91-095 829-91.
- 94/3** A préciser à la commande: longueur du fil et fil pour n° 91-091 587-91.
- 94/4** A préciser à la commande: longueur du fil et fil pour n° 91-095 362-91.
- 94/5** A préciser à la commande: longueur du fil et fil pour n° 91-096 747-91.
- 94/6** A préciser à la commande: fil pour n° 91-095 837-91.
- 95/1** Valeur x = longueur du point à préciser à la commande.
- 96** Préciser la longueur.

**00-000 000-00**

Grupo principal de piezas, compuesto de: subgrupo de piezas o subgrupo de piezas y piezas individuales o subgrupo de piezas, piezas individuales y piezas complementarias (véanse los recuadros en las páginas ilustradas).

00-000 000-00

Subgrupo de piezas, compuesto de: piezas individuales o piezas individuales y piezas complementarias (véanse los recuadros en las páginas ilustradas).

00-000 000-00

Pieza individual con pieza complementaria (véanse los recuadros en las páginas ilustradas). Por ejemplo: anillo de ajuste con tornillo, barra de aguja con tornillo de fijación para la aguja, etc.





00-000 000-00

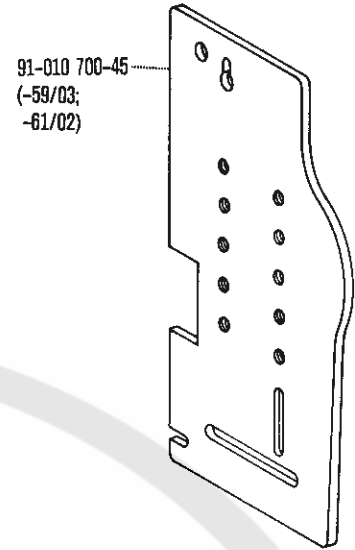
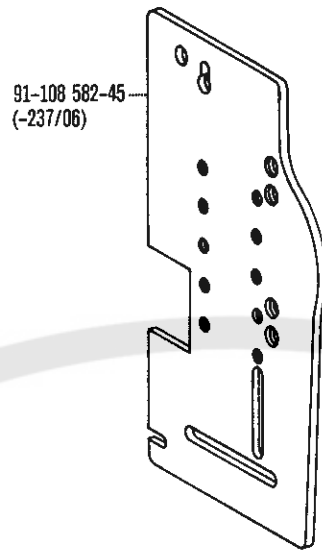
Pieza individual

- A** Tipo A para materiales ligeros.
- B** Tipo B para materiales semiligeros.
- C** Tipo C para materiales semipesados.
- D** Tipo D para materiales pesados.
- H1** Carrera T.S. 3,0 mm; paso para el material 7,0 mm.
- H2** Carrera T.S. 5,5 mm; paso para el material 7,0 mm.
- S** Para tela
- L** Para cuero
- N2.5** Largo de puntada 2,5 mm.
- 4.5** Largo de puntada 4,5 mm.
- N** Largo de puntada 6,0 mm.
- V** Puntada en avance.
- VR** Puntada en avance y en retroceso.
- Dependientes de la subclase, para el Nº de pieza véase „Dotación de subclases”.
- 0/4** Dependiente de la subclase, del tipo y de la distancia entre agujas.
- 3** Pieza pegada
- 4** Indíquese el tipo en los pedidos (A; B; C ó D).
- 5** Envíese muestra de costura.
- 6** Grosor de aguja y forma de la punta, indíquese en los pedidos.
- 10** Distancia entre agujas
- 10/2** Indíquese en los pedidos la distancia entre agujas.
- 22** Incluido en los accesorios.
- 27/5** El número entre paréntesis indica la largura en mm.
- 28** Tipo especial
- 30** Tipo anterior, en caso de sustitución pidase de nuevo.
- 30/0** Tipo anterior, fuera de programa.
- 30/1** Tipo anterior, se sustituye por los números 11-210 168-15; 91-007 687-05; 91-108 578-45; 91-169 132-15.
- 30/2** Tipo anterior, se sustituye por los Nº 11-210 168-15; 91-169 132-15.
- 30/3** Tipo anterior, se sustituye por los Nº 91-000 335-15; 91-011 754-05.
- 30/4** Tipo anterior, no se usa más, ya que el engranaje cónico se engrasa con Shell-Retinax G (Nº de pedido véase página 13).

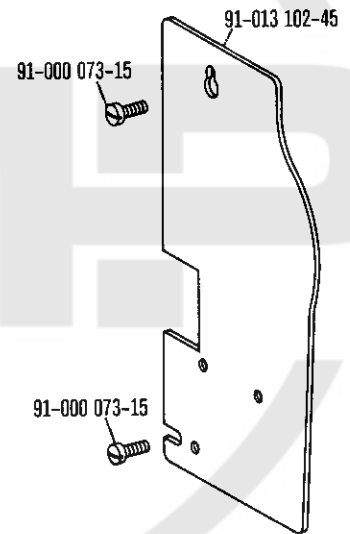
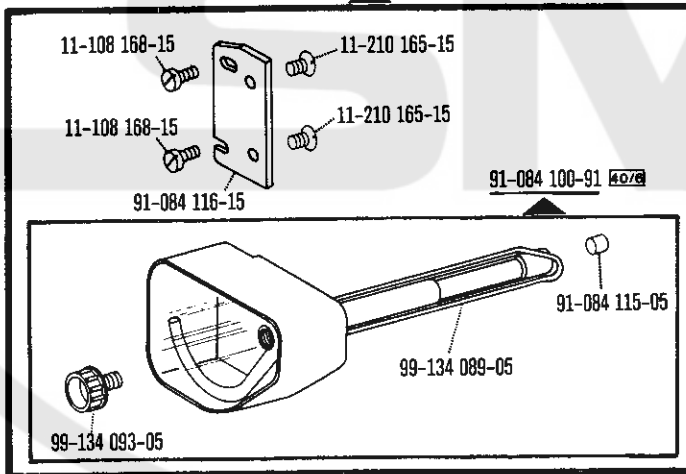
- 30/5** Tipo anterior, se sustituye por los № 91-100 341-15; 91-100 342-15.  
El cárter del engranaje cónico № 91-010 127-90 deberá quitarse si existe.
- 30/6** Sustitúyase el cárter del engranaje cónico № 91-010 121-90 y № 91-019 525-90 por el № 91-019 619-90, si no existe.
- 30/7** Tipo anterior, se sustituye por los № 91-019 619-90; 91-100 341-15; 91-100 342-15.
- 30/8** Tipo anterior, se sustituye por el № 91-019 619-90.
- 30/9** Tipo anterior, se sustituye por los № 91-013 185-90 ; 91-018 137-05; 91-018 138-05.
- 30/10** Tipo anterior, se sustituye por el № 91-013 185-90 .
- 30/11** Tipo anterior, se sustituye por el № 91-140 403-91.
- 32** Al montar esta pieza no se asume garantía alguna en cuanto a la tolerancia y precisión de ajuste respecto a la pieza correspondiente; por esta razón se recomienda pedir el grupo completo.
- 35** Deberá hacerse un taladro y colocarse un pasador después del montaje.
- 40/4** Engrase con grasa Shell-Retinox G, para el № de pedido véase la página 13.
- 40/6** Rellene con Sewtrol EL, para el № de pedido véase la página 13.
- 40/7** Empape con Sewtrol EL, para el № de pedido véase la página 13.
- 40/8** Empape con aceite blanco, para el № de pedido véase la página 13.
- 40/9** Rellene con Ursolin II, para el № de pedido véase la página 13.
- 60/1** A elección, con escala graduada № 91-013 130-25 ó 91-010 629-25.
- 60/2** A elección, con escala graduada № 91-012 493-25 ó 91-102 405-25.
- 60/3** A elección, con escala graduada № 91-009 649-25 ó 91-012 492-25.
- 90/1** Para corriente alterna monofásica.
- 90/2** Para corriente alterna trifásica.
- 90/5** Para conectar el posicionador Quick B/T a la caja de mandos con enchufe de 4 polos.
- 90/6** Para conectar el posicionador Quick B/K a la caja de mandos con enchufe de 7 polos.
- 90/7** Dispositivo para costura lenta, desconectable.
- 90/9** Para motores con número de modelo de 8 cifras.
- 90/11** Para motores stop electrónicos.
- 90/12** Para motores de embrague.
- 90/13** Para motores stop de palanca.
- 90/14** Quite el cárter del engranaje cónico № 91-010 127-90 si existe.
- 90/22** Requiere grupo acondicionador del aire comprimido -925/..
- 94/2** Indíquese en los pedidos: cable para el № 91-095 829-91.
- 94/3** Indíquese en los pedidos: largo del cable y cable para el № 91-091 587-91.
- 94/4** Indíquese en los pedidos: largo del cable y cable para el № 91-095 362-91.
- 94/5** Indíquese en los pedidos: largo del cable y cable para el № 91-096 747-91.
- 94/6** Indíquese en los pedidos: cable para el № 91-095 837-91.
- 95/1** Valor x = Largo de puntada, indíquese en los pedidos.
- 96** Indíquese la largura.

Bestellnummer für Behälter mit:  
 Ordering number for can containing:  
 Numéro de commande pour récipients avec:  
 Número de pedido para recipientes con:

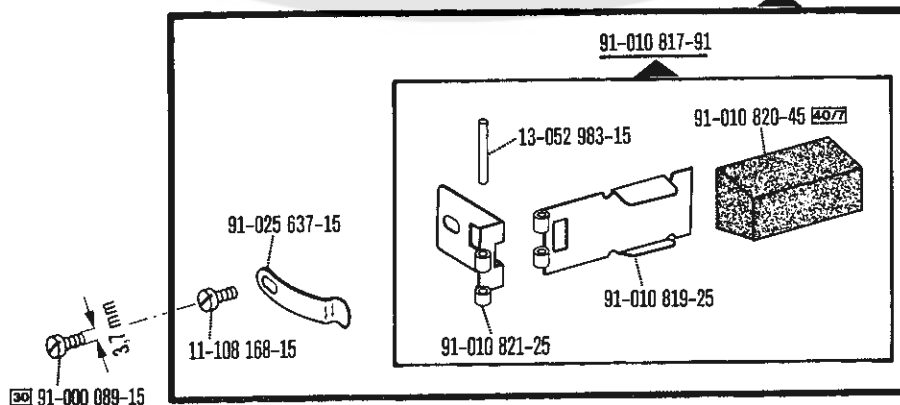
	Liter Litre Litro	Kg	Techn. Weißöl White oil Huile blanche Aceite blanco	Sewtrol EL	Ursolin II	Shell-Retimax G
	0,09		91-129 569-91			
	0,25					
	1		91-129 452-91	91-129 941-91		
	5		91-129 456-91			
	10		91-129 541-91			
		0,5				280-1-120 243

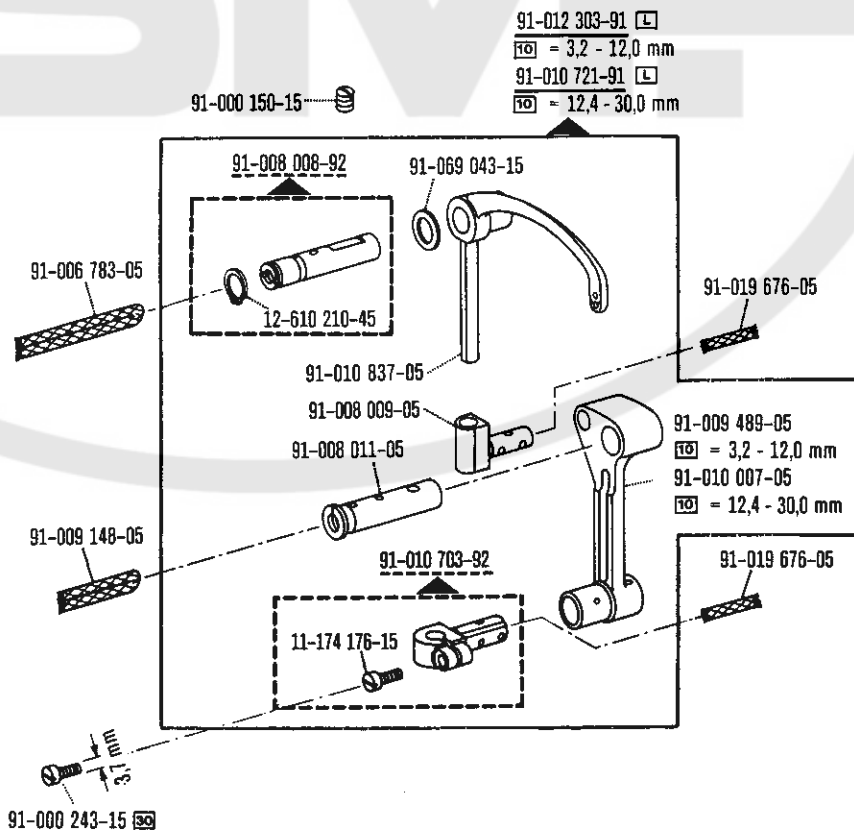
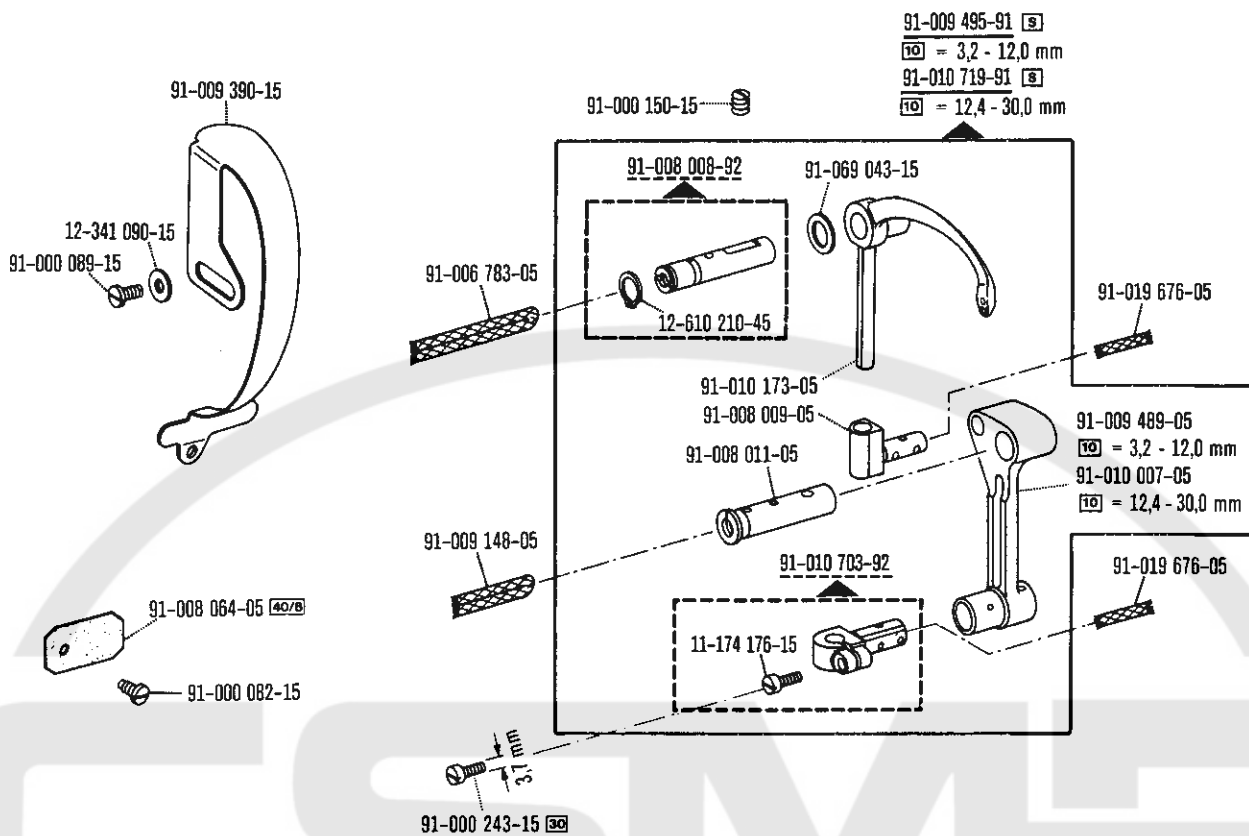


91-084 134-90

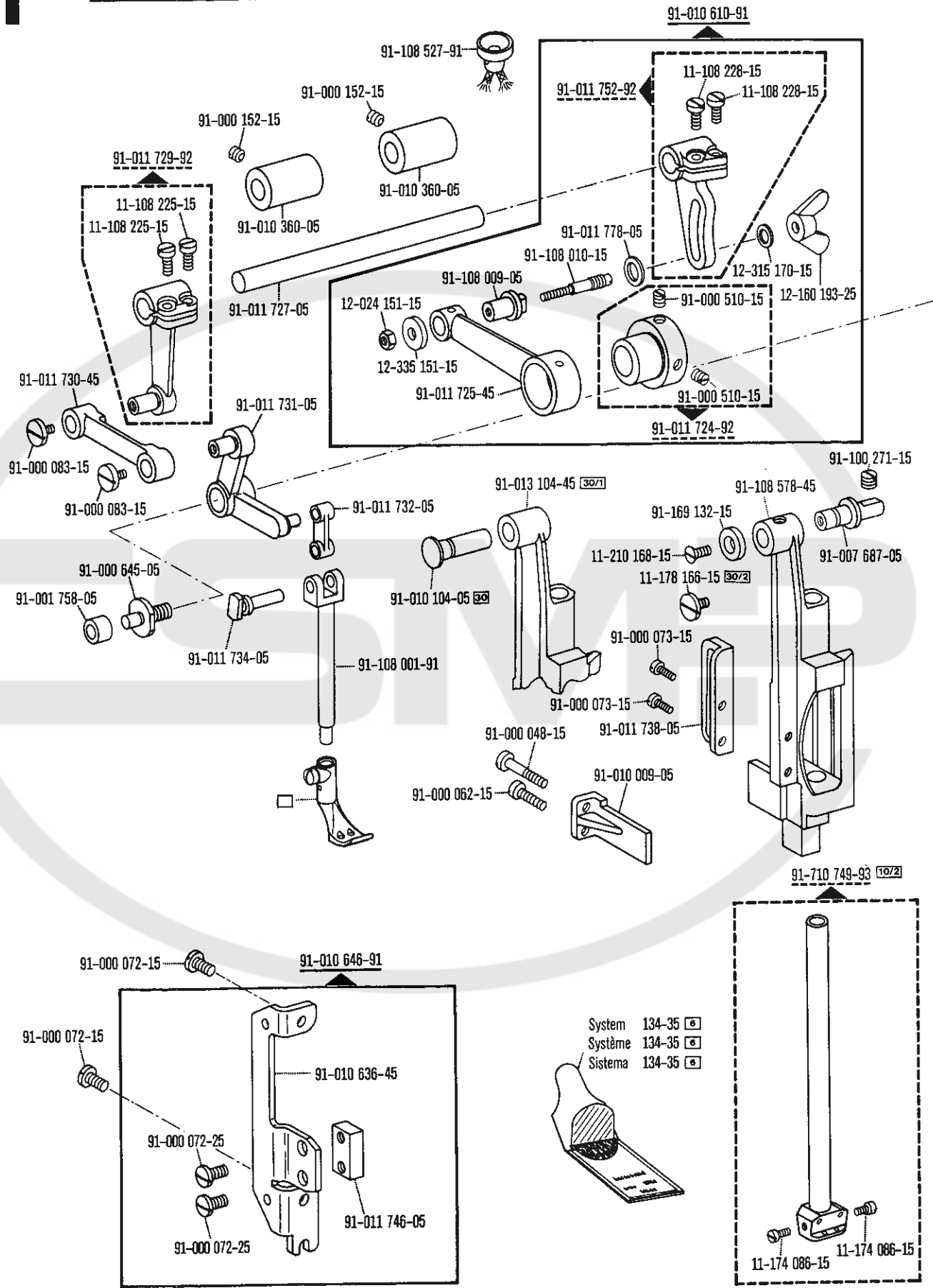


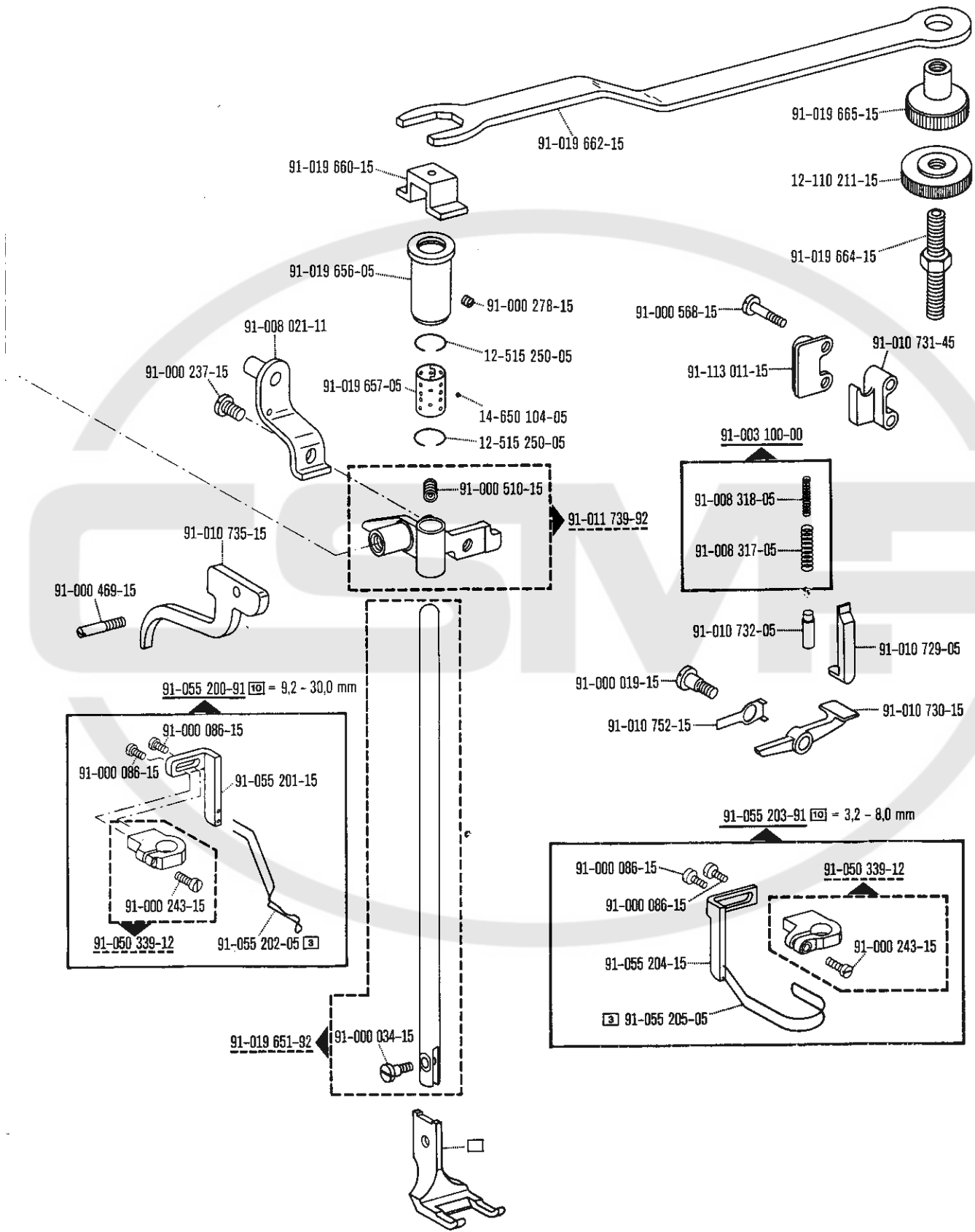
91-010 817-90

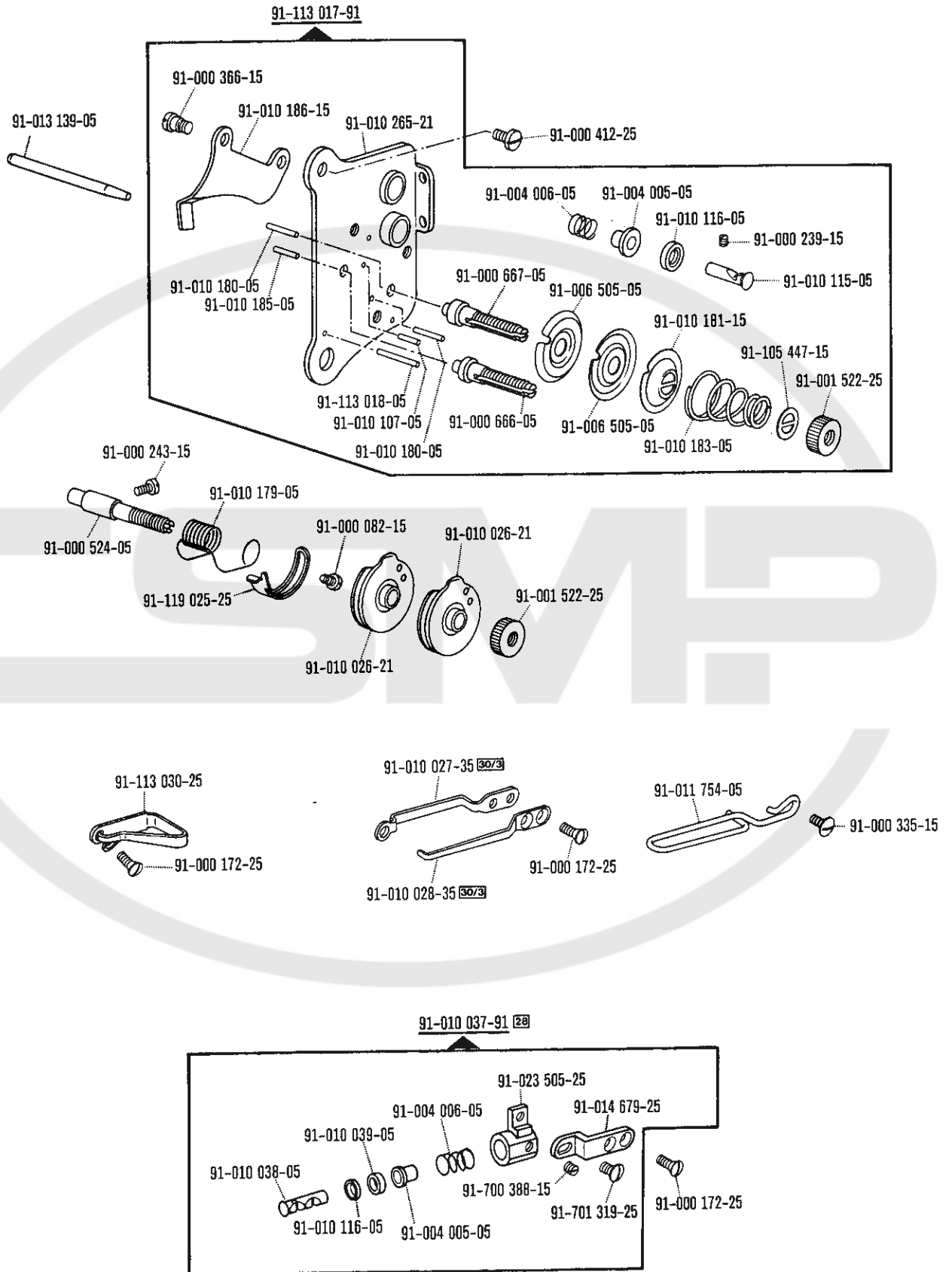


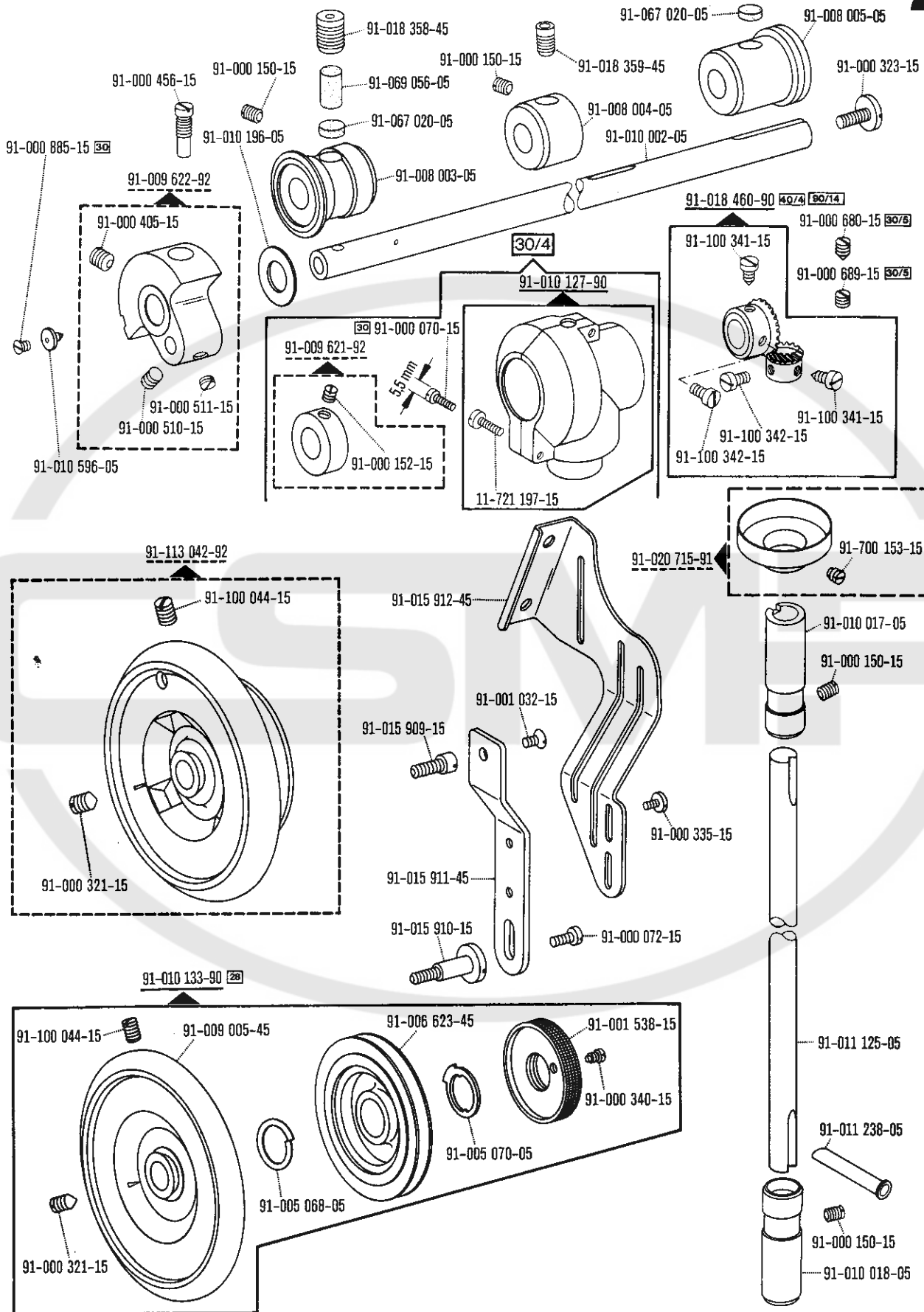


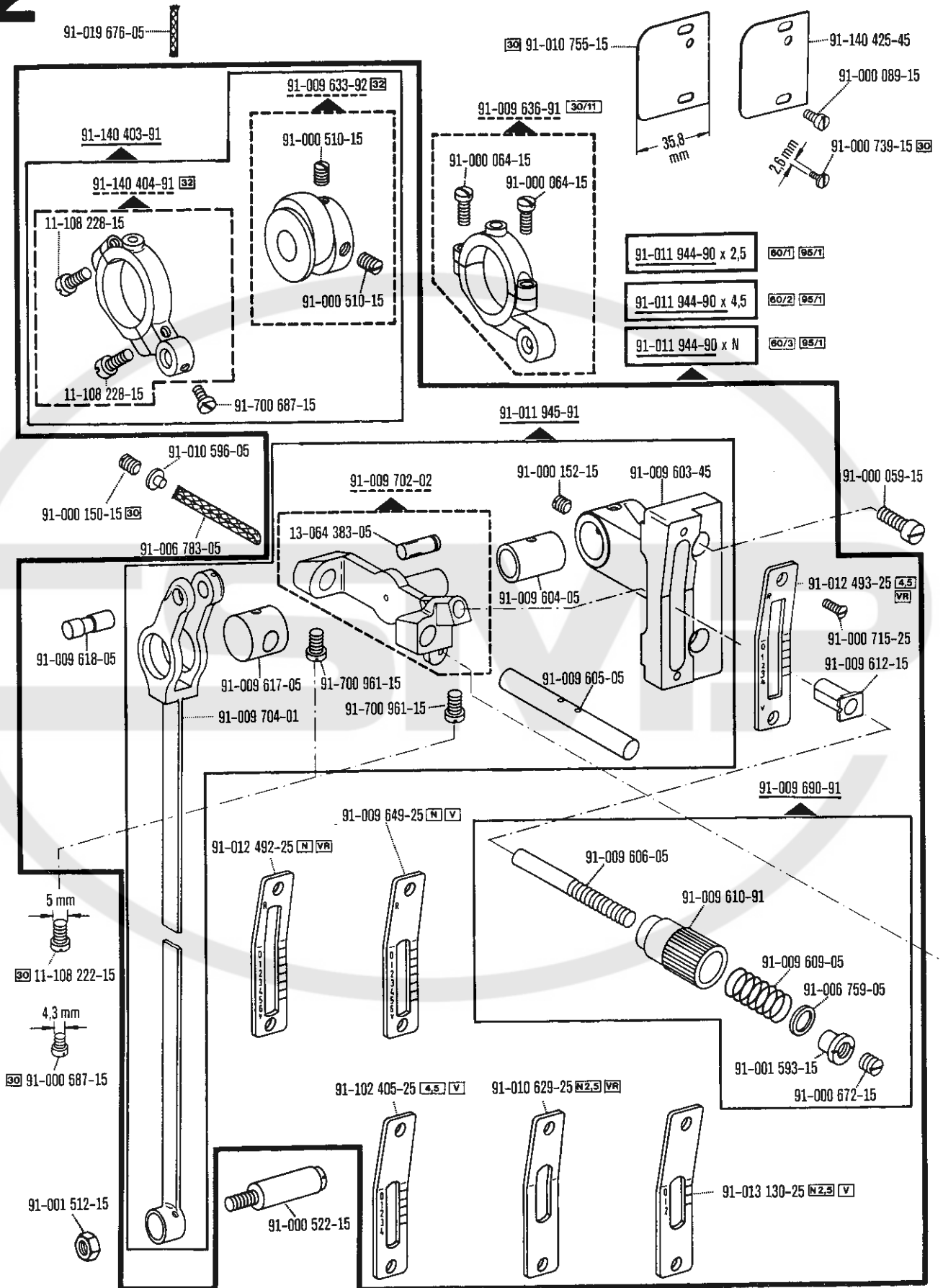


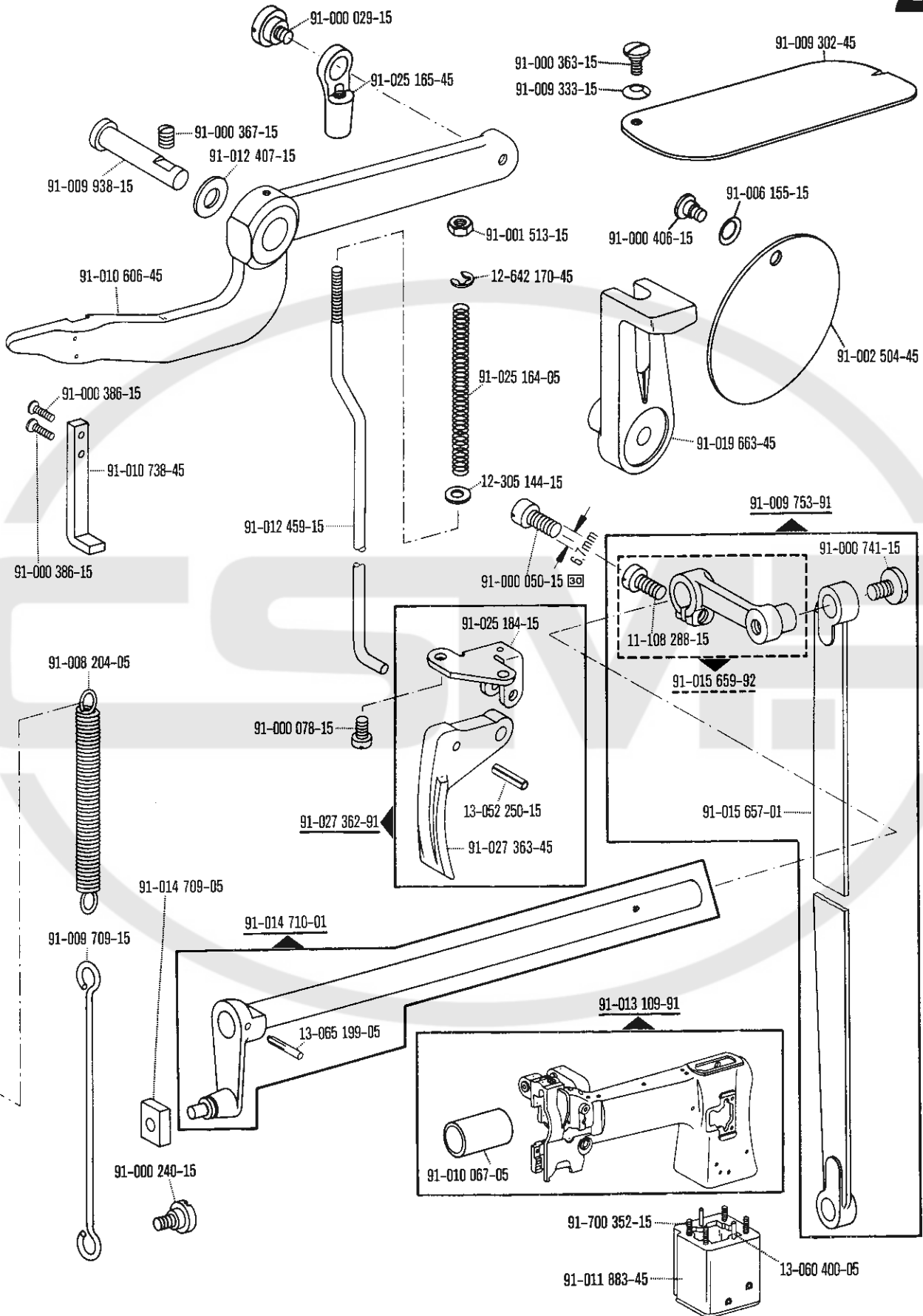


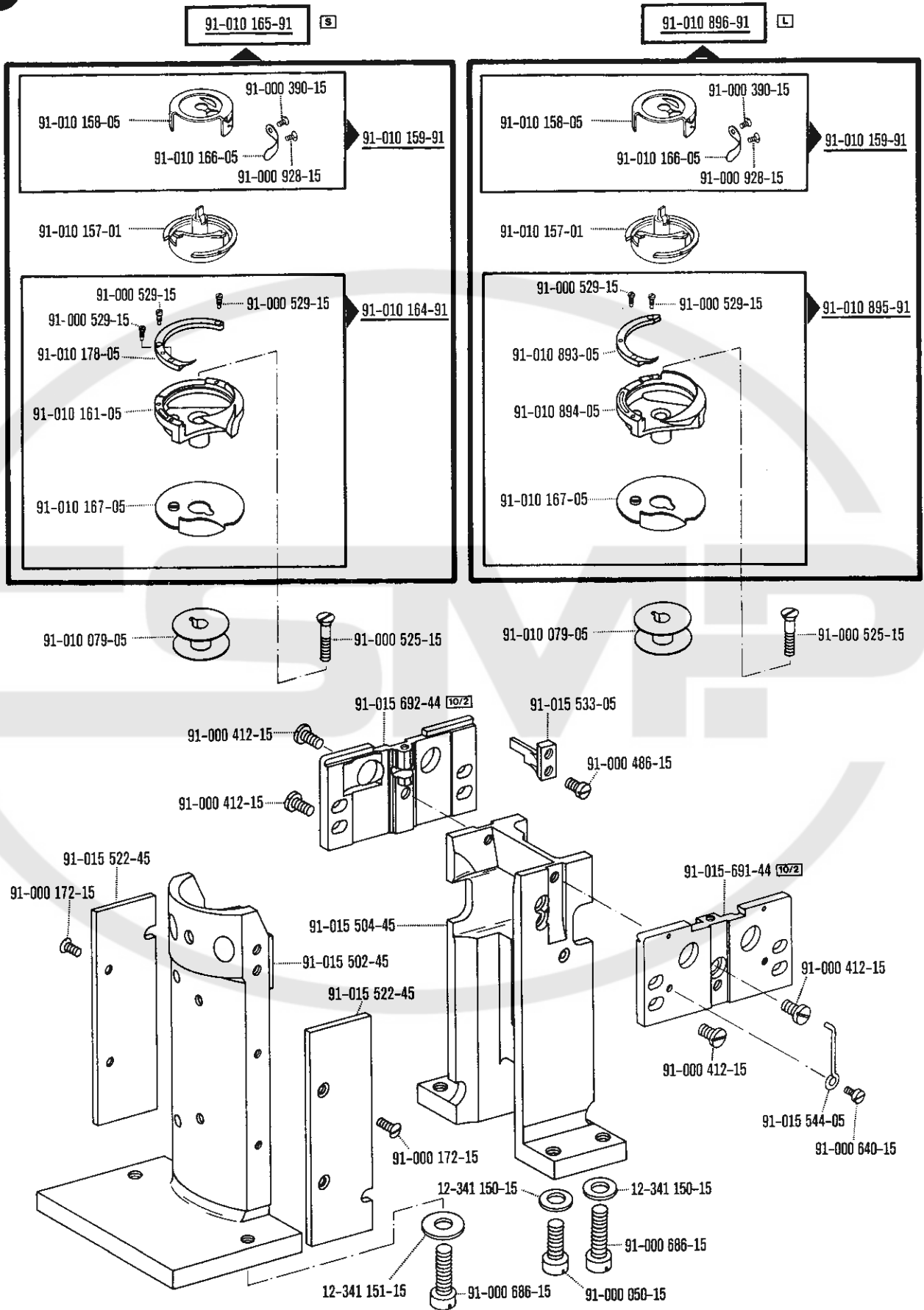


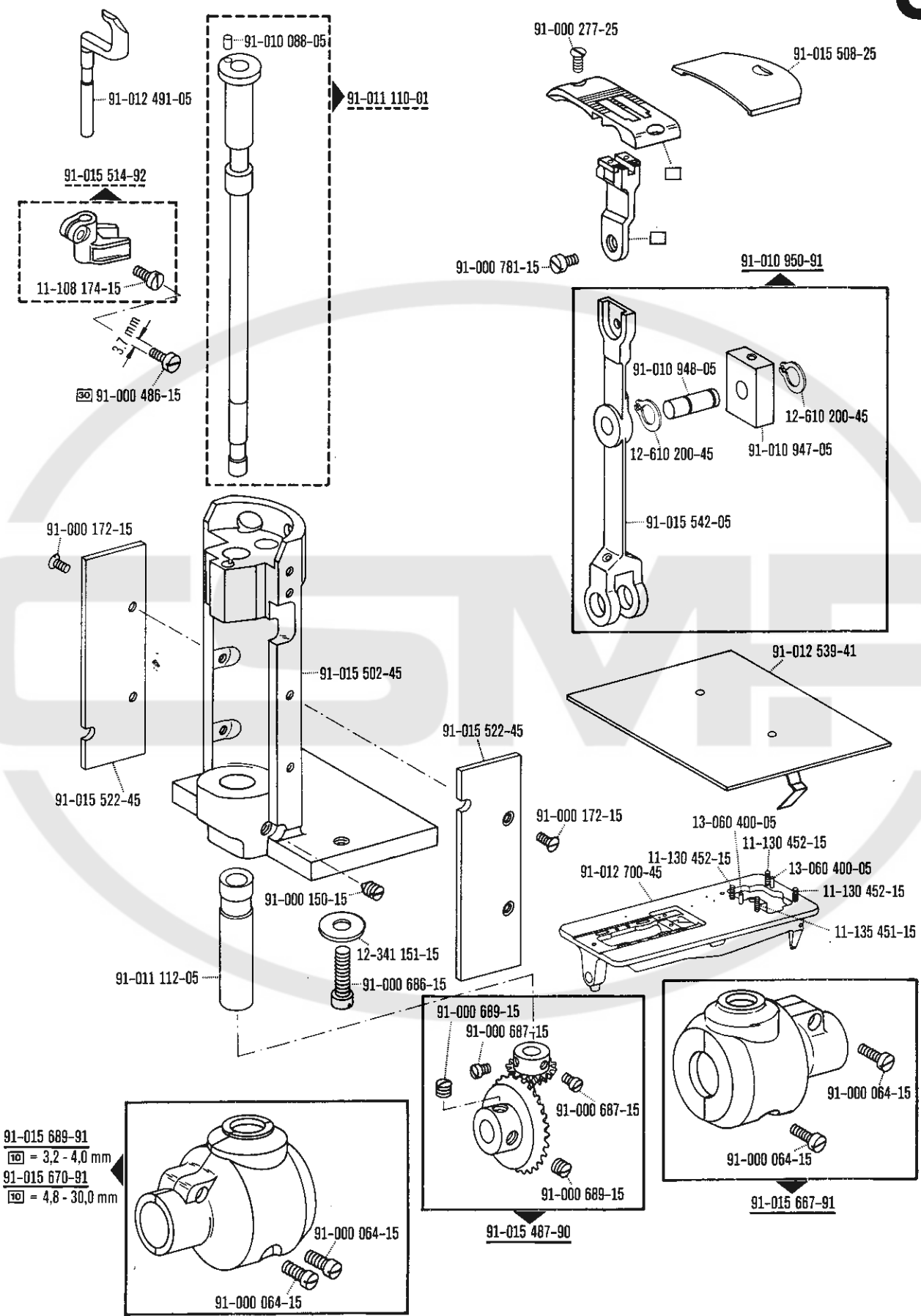








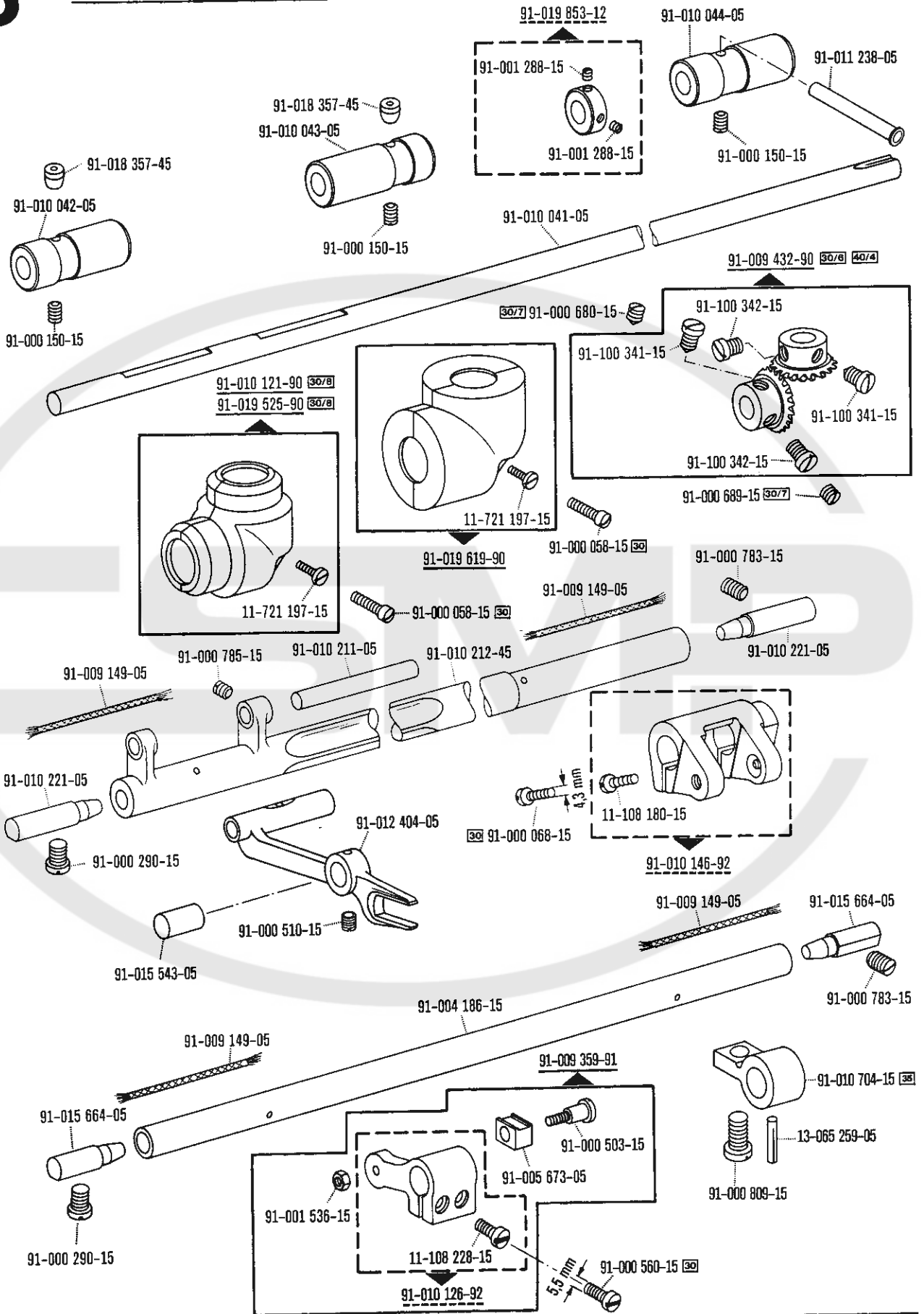




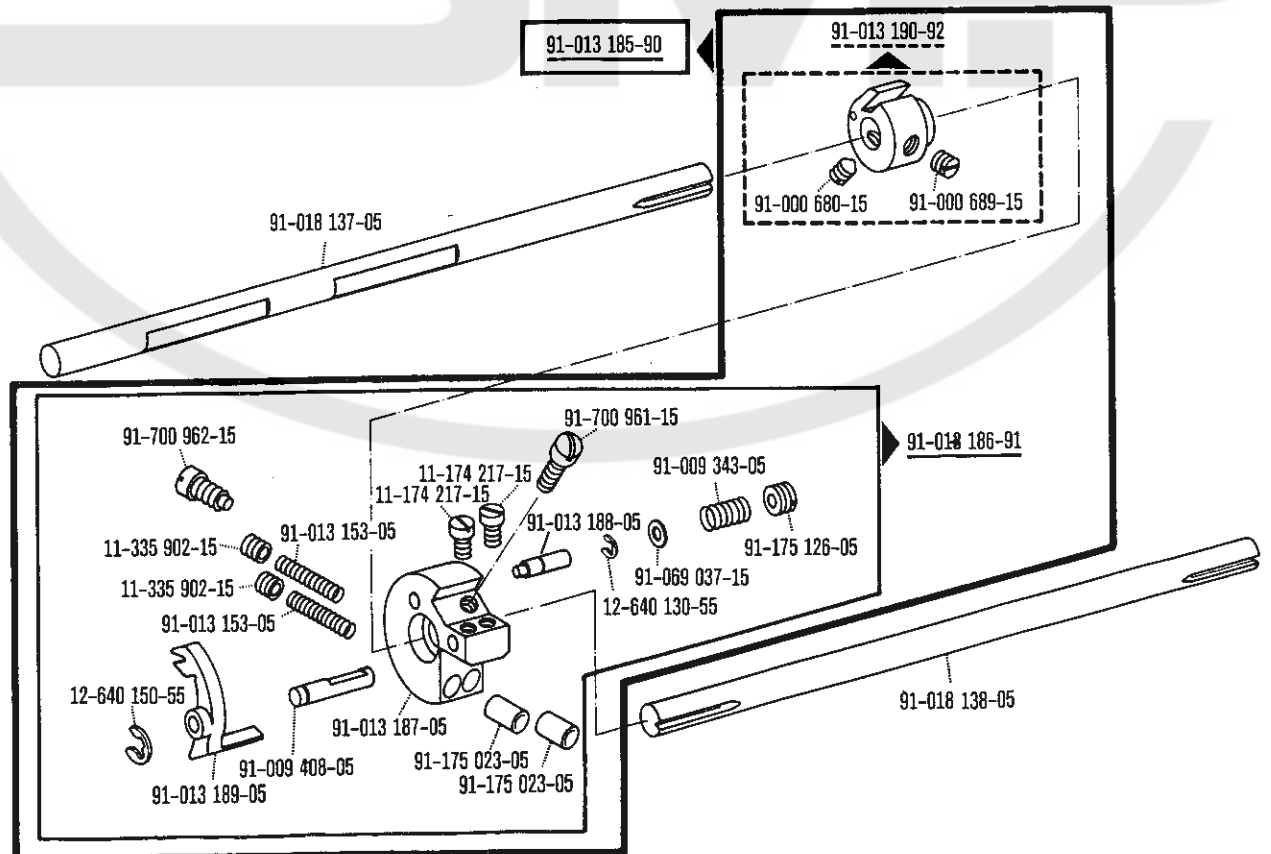
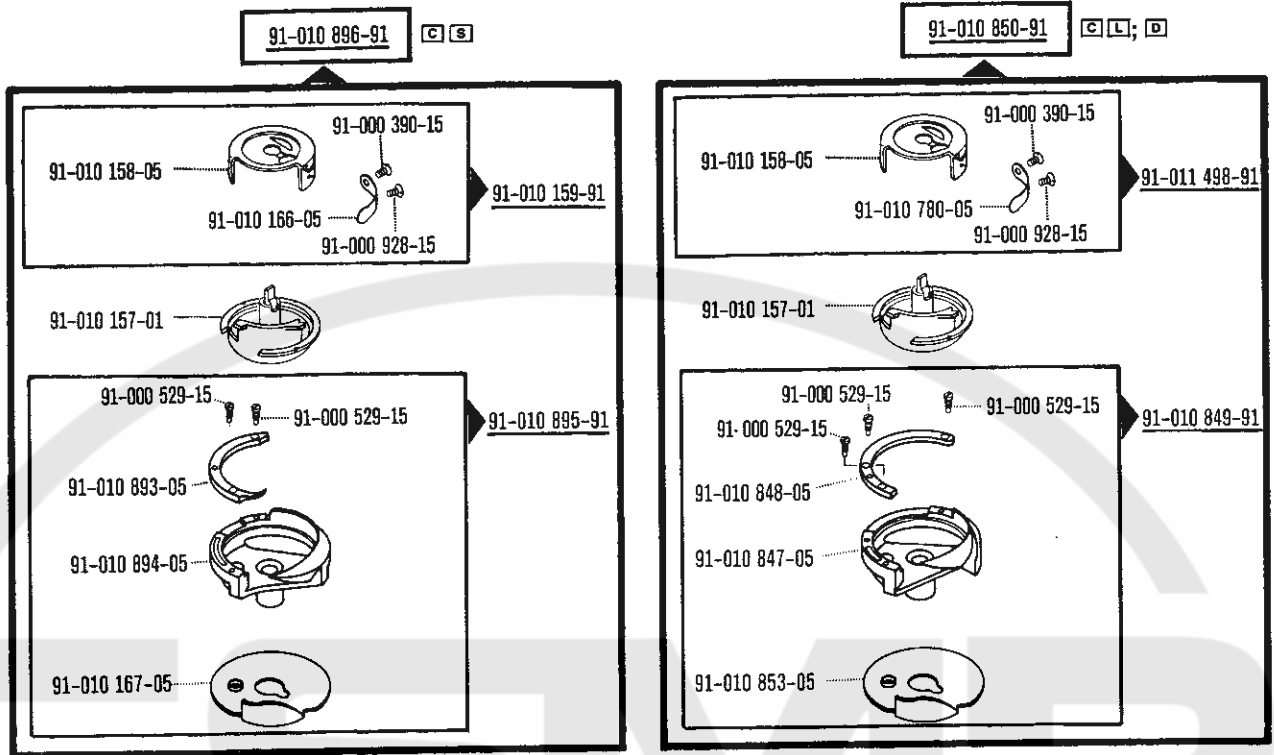
91-015 689-91  
 [10] = 3,2 - 4,0 mm  
 91-015 670-91  
 [10] = 4,8 - 30,0 mm

00-000 000-00 00-000 000-00 00-000 000-00 [10] [30] siehe Erläuterungen Seite 5 see explanations on page 7







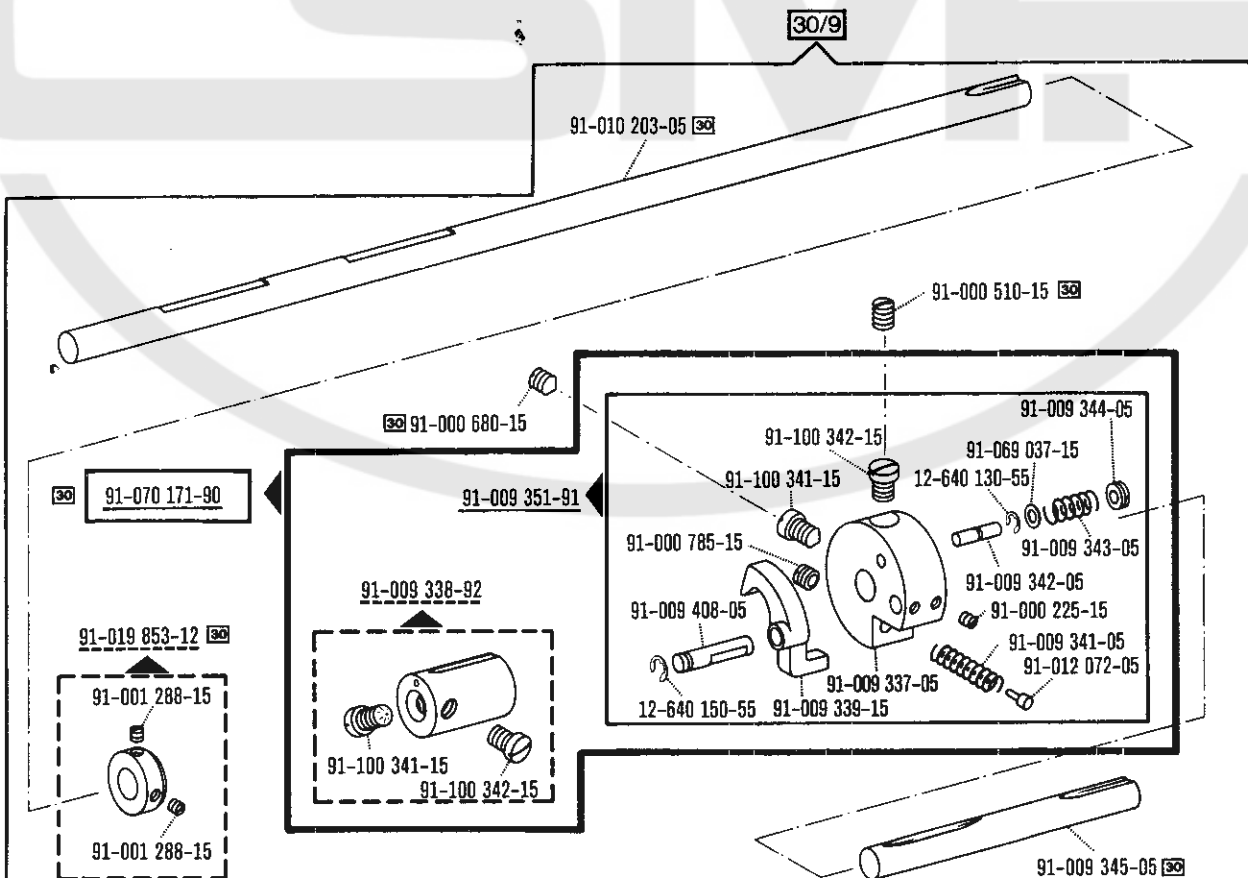
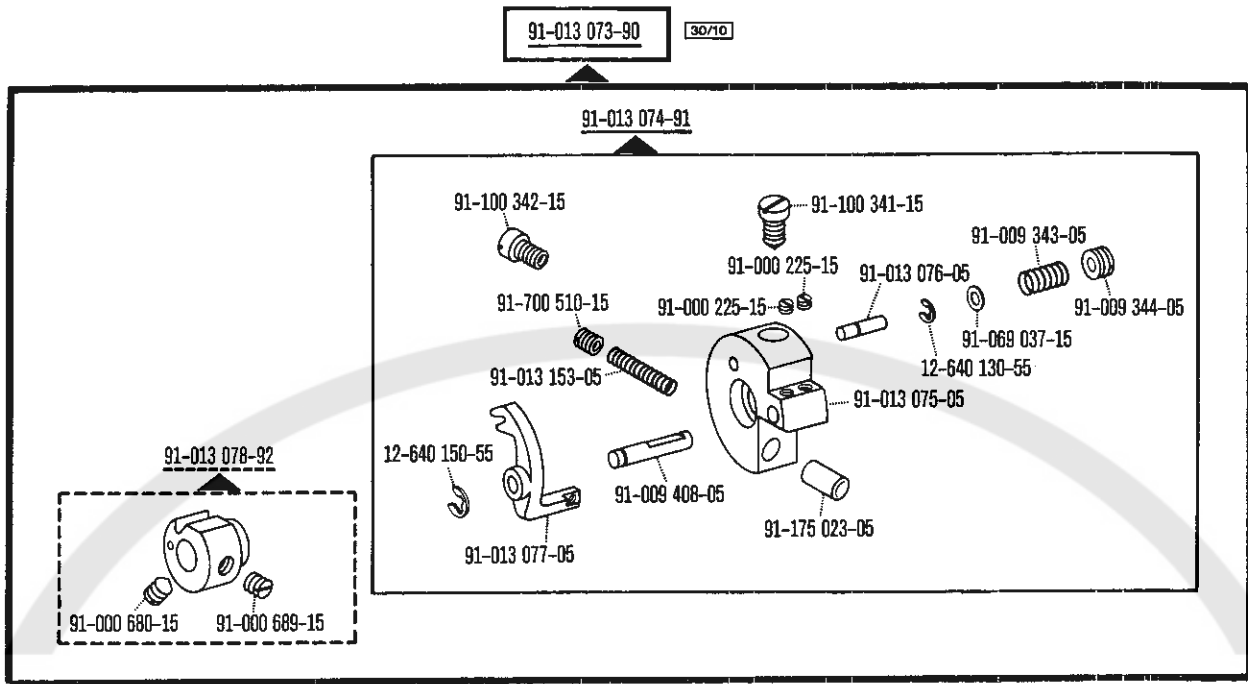


(die sonstigen Teile wie Pfaff 196 H3 B)  
 (for standard parts, please refer to the Pfaff 196 H3 B)  
 (les autres pièces sont les mêmes que celles de la Pfaff 196 H3 B)  
 (las demás piezas iguales que las de la Pfaff 196 H3 B)

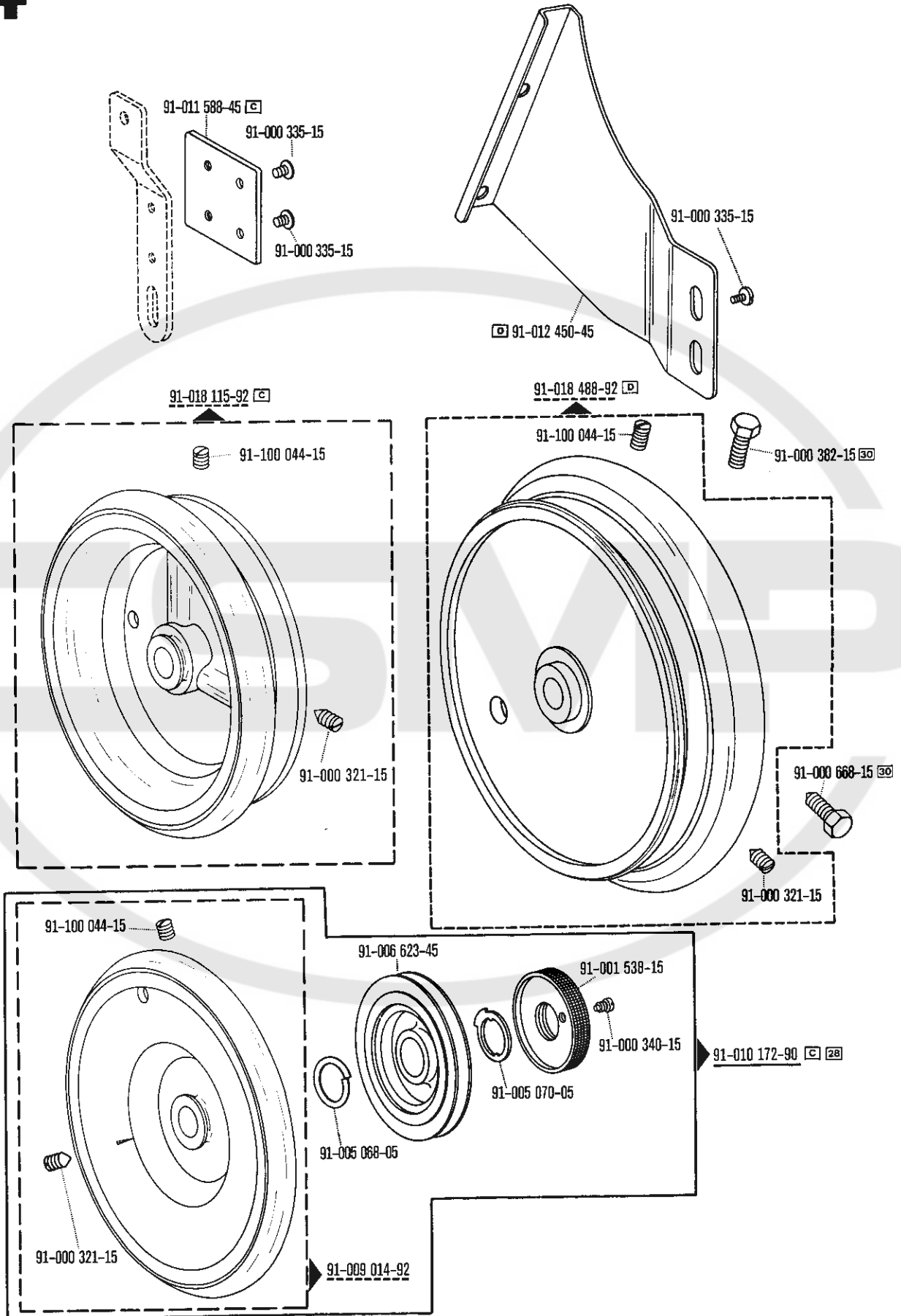
Pfaff 196 H3 C; 196 H3 D 

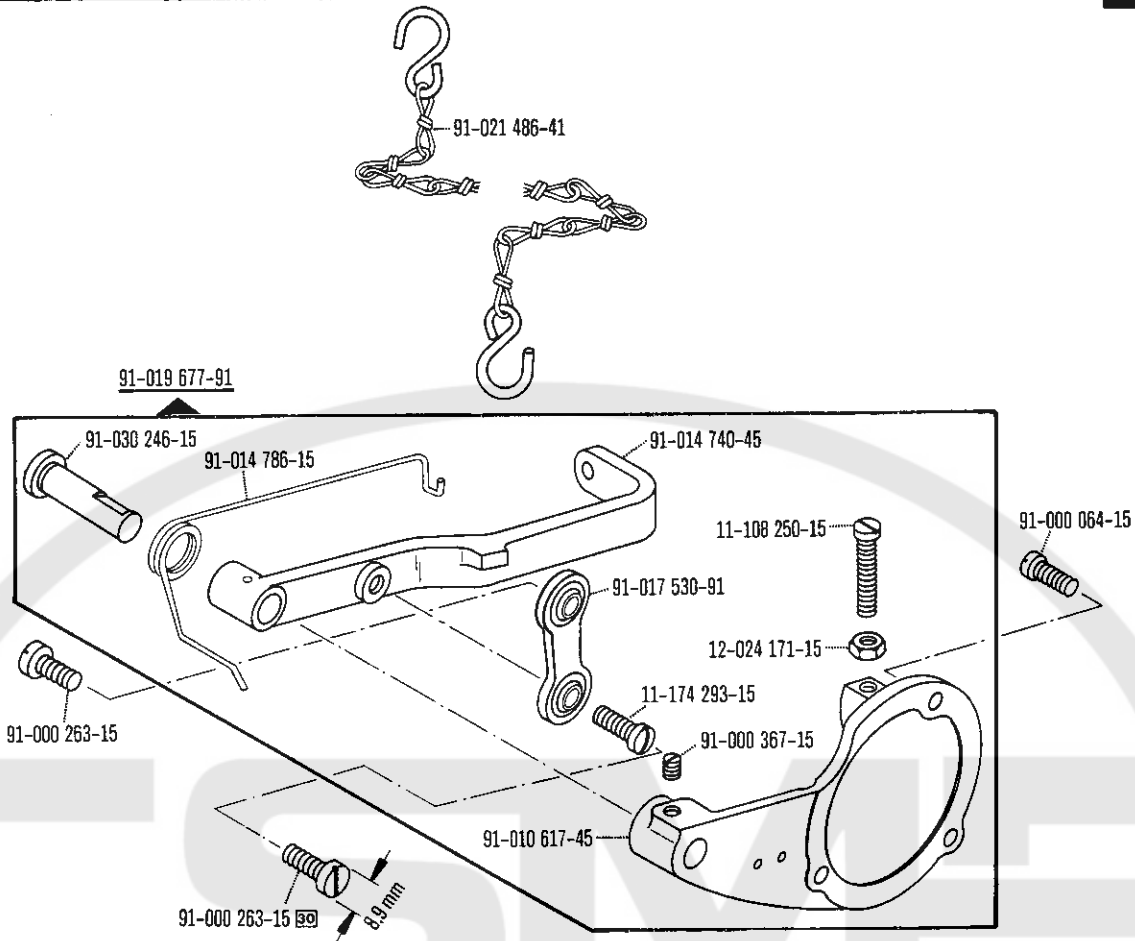
11.79

4

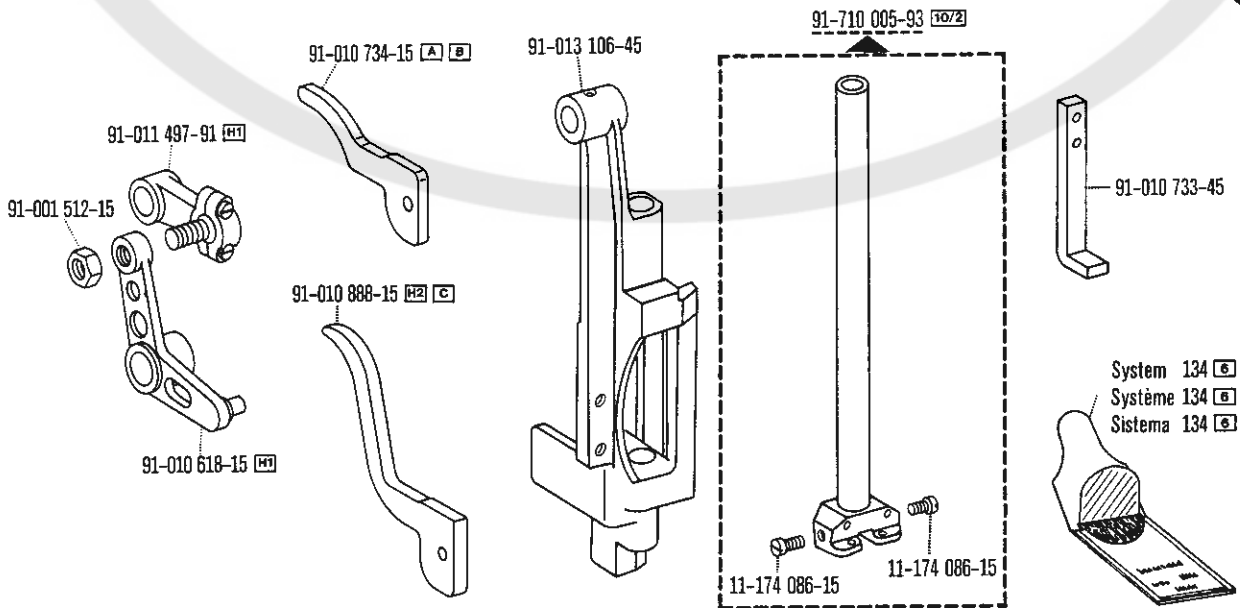


(die sonstigen Teile wie Pfaff 196 H3 B)  
 (for standard parts, please refer to the Pfaff 196 H3 B)  
 (les autres pièces sont les mêmes que celles de la Pfaff 196 H3 B)  
 (las demás piezas iguales que las de la Pfaff 196 H3 B)





(die sonstigen Teile wie Pfaff 196 H3 B)  
 (for standard parts, please refer to the Pfaff 196 H3 B)  
 (les autres pièces sont les mêmes que celles de la Pfaff 196 H3 B)  
 (las demás piezas iguales que las de la Pfaff 196 H3 B)

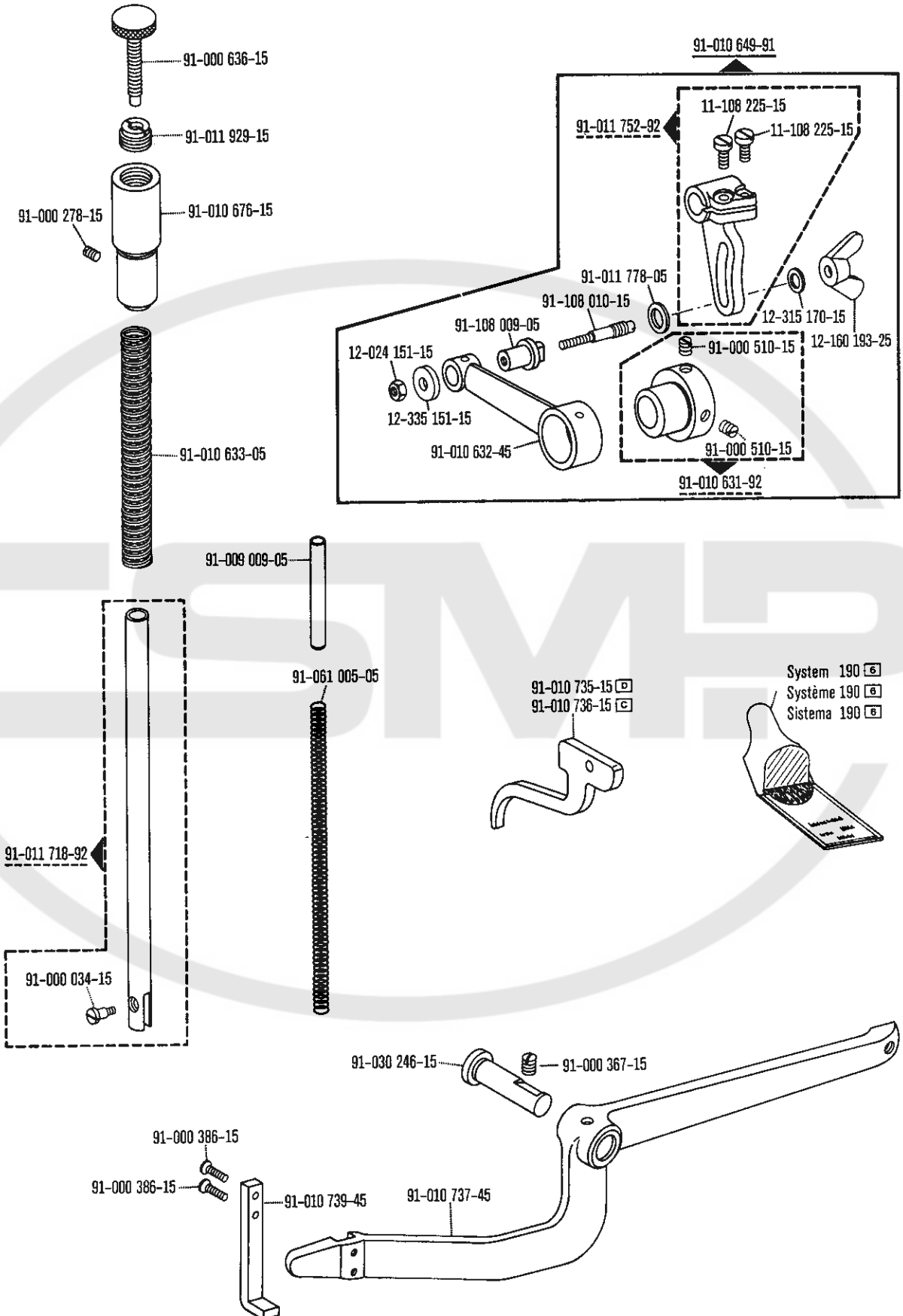


# 6

Pfaff 196 H4 

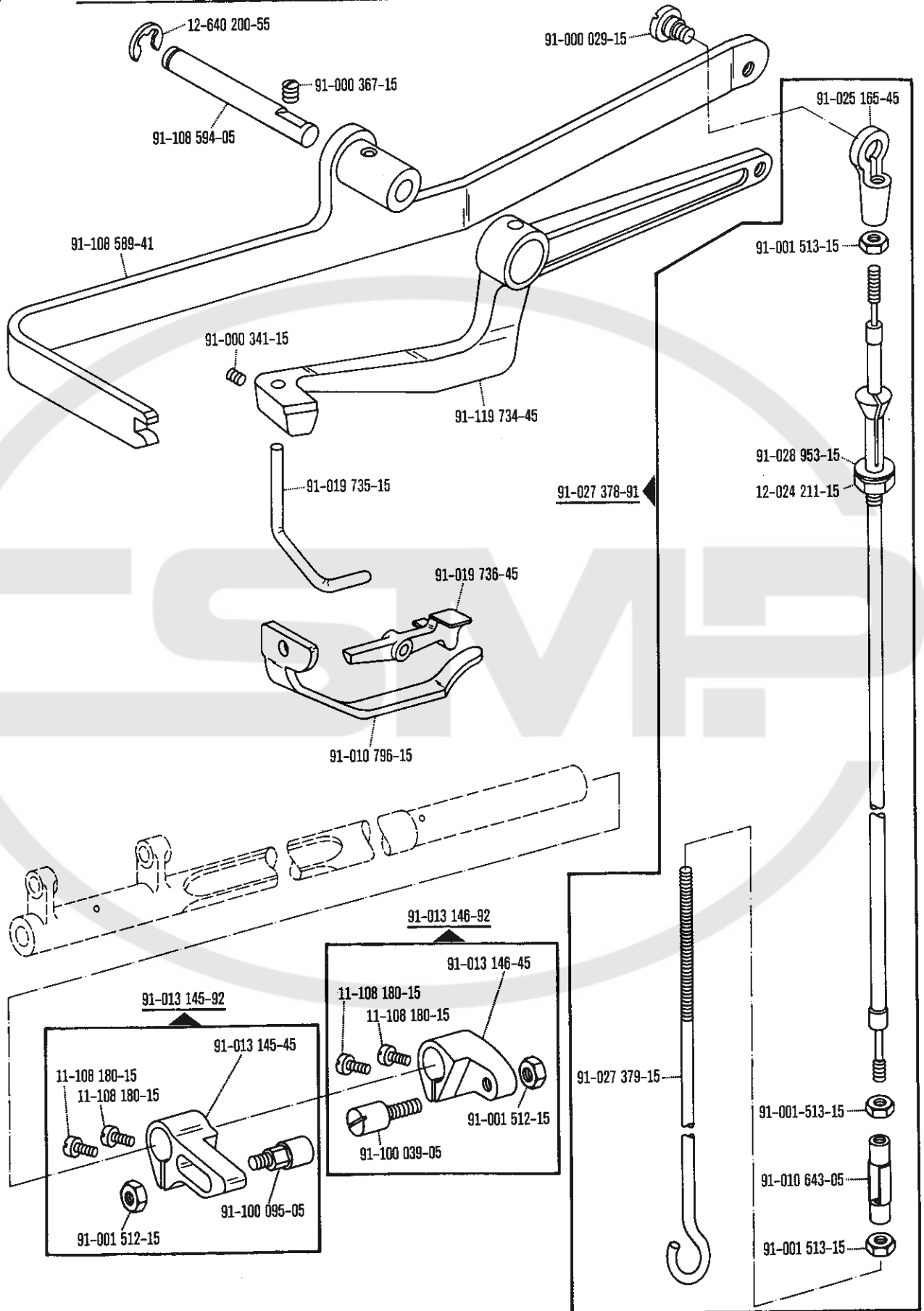
(die sonstigen Teile wie Pfaff 196 H3 B)  
 (for standard parts, please refer to the Pfaff 196 H3 B)  
 (les autres pièces sont les mêmes que celles de la Pfaff 196 H3 B)  
 (las demás piezas iguales que las de la Pfaff 196 H3 B)

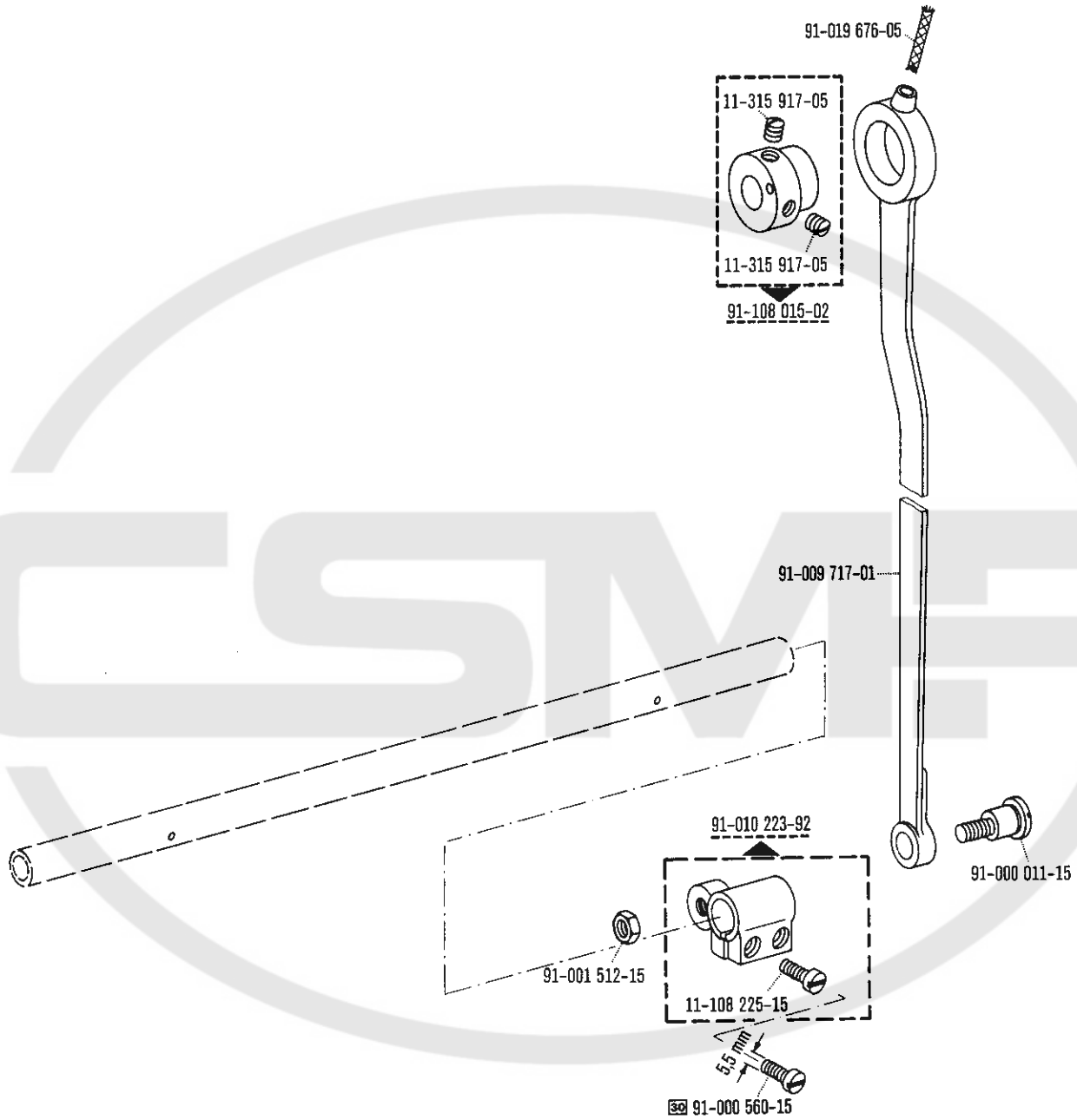
11.79

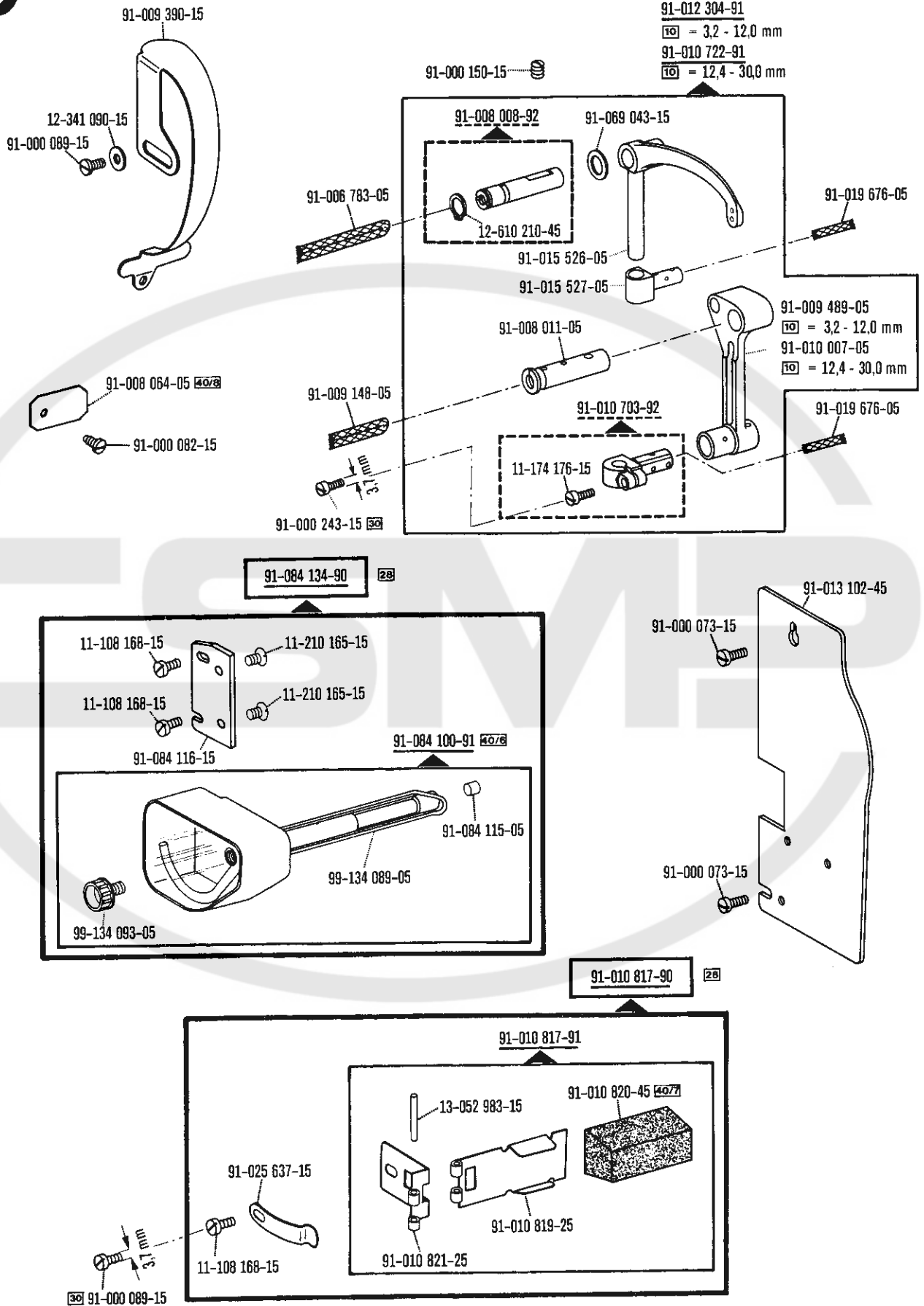


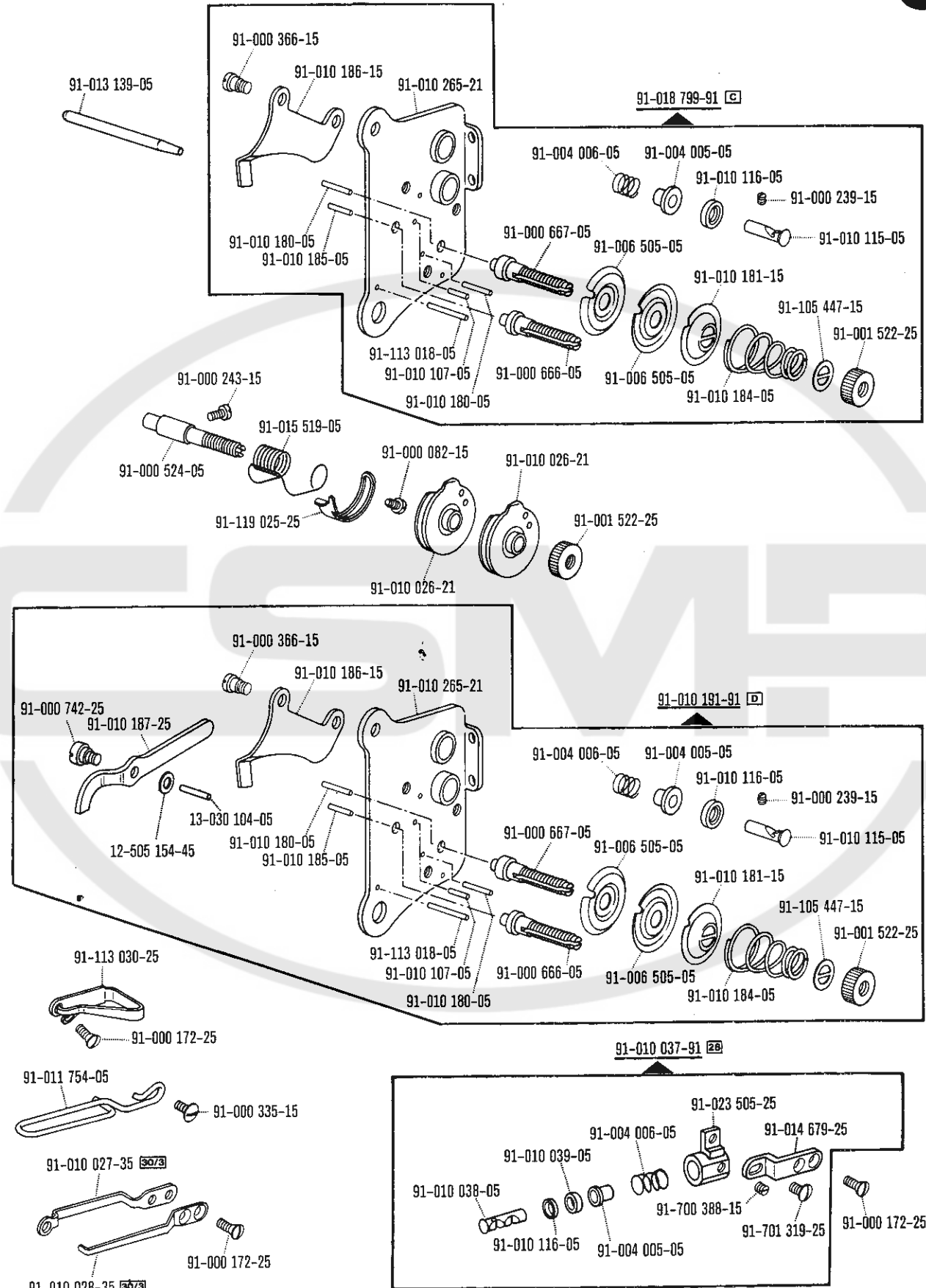




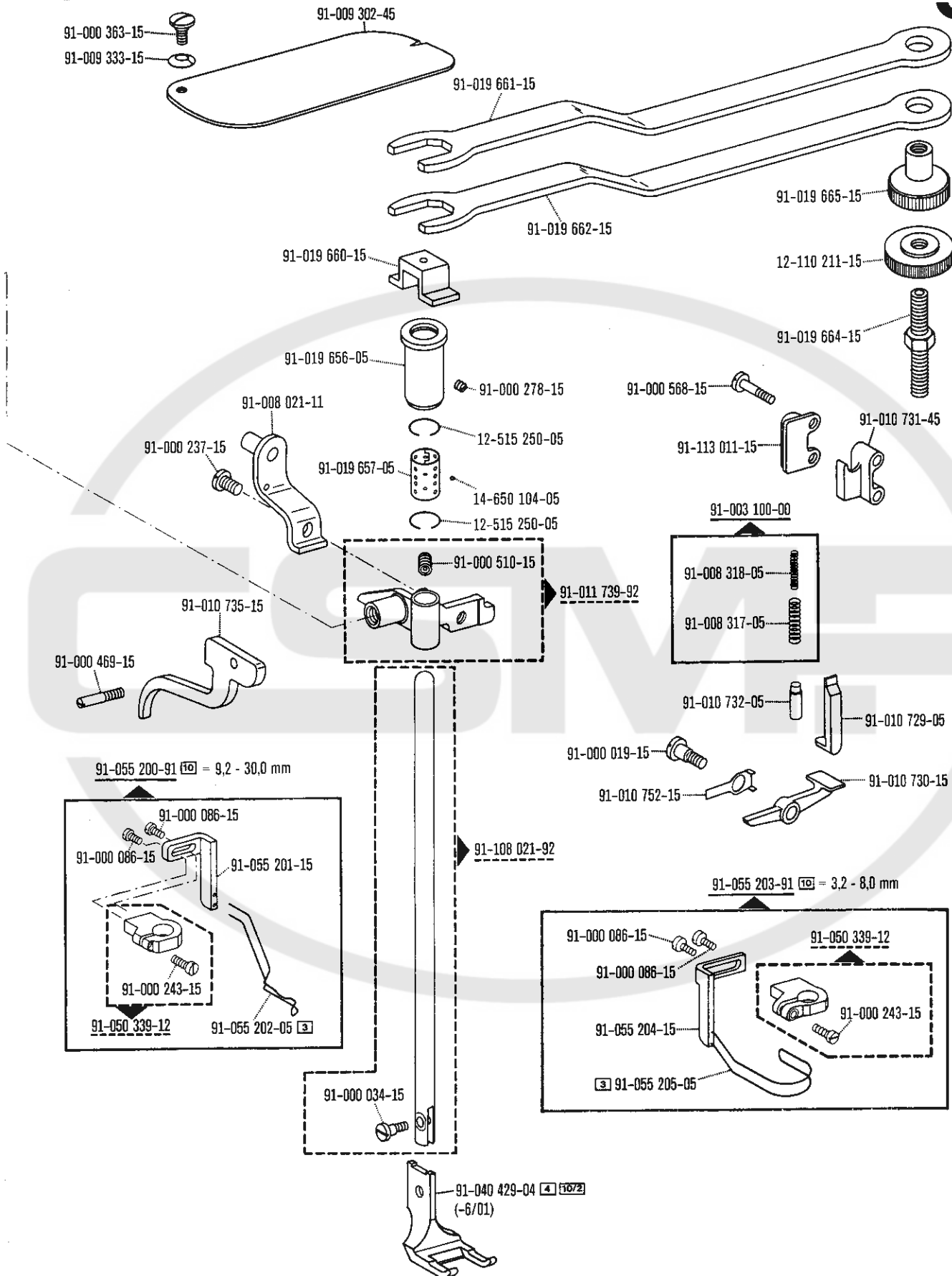




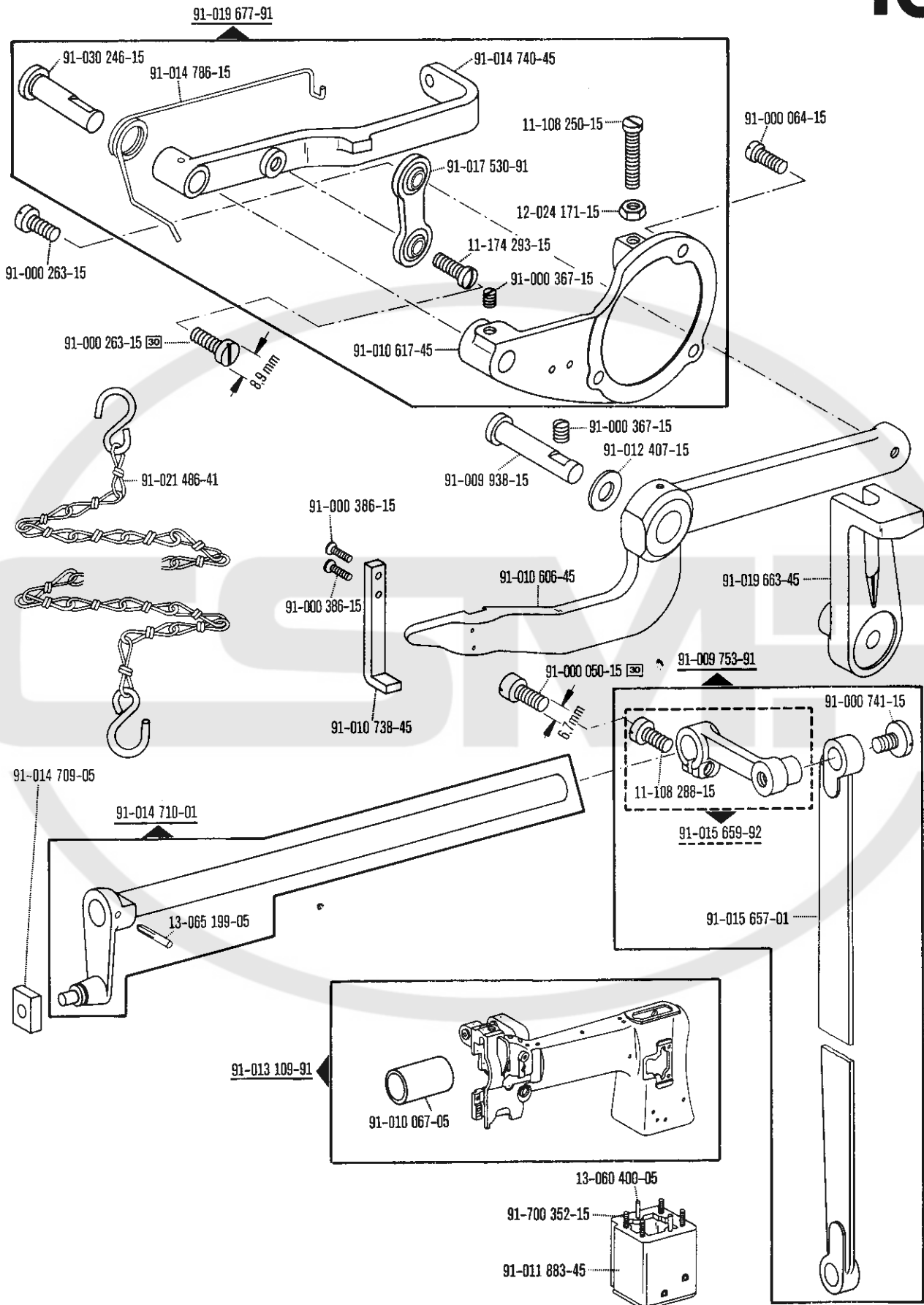




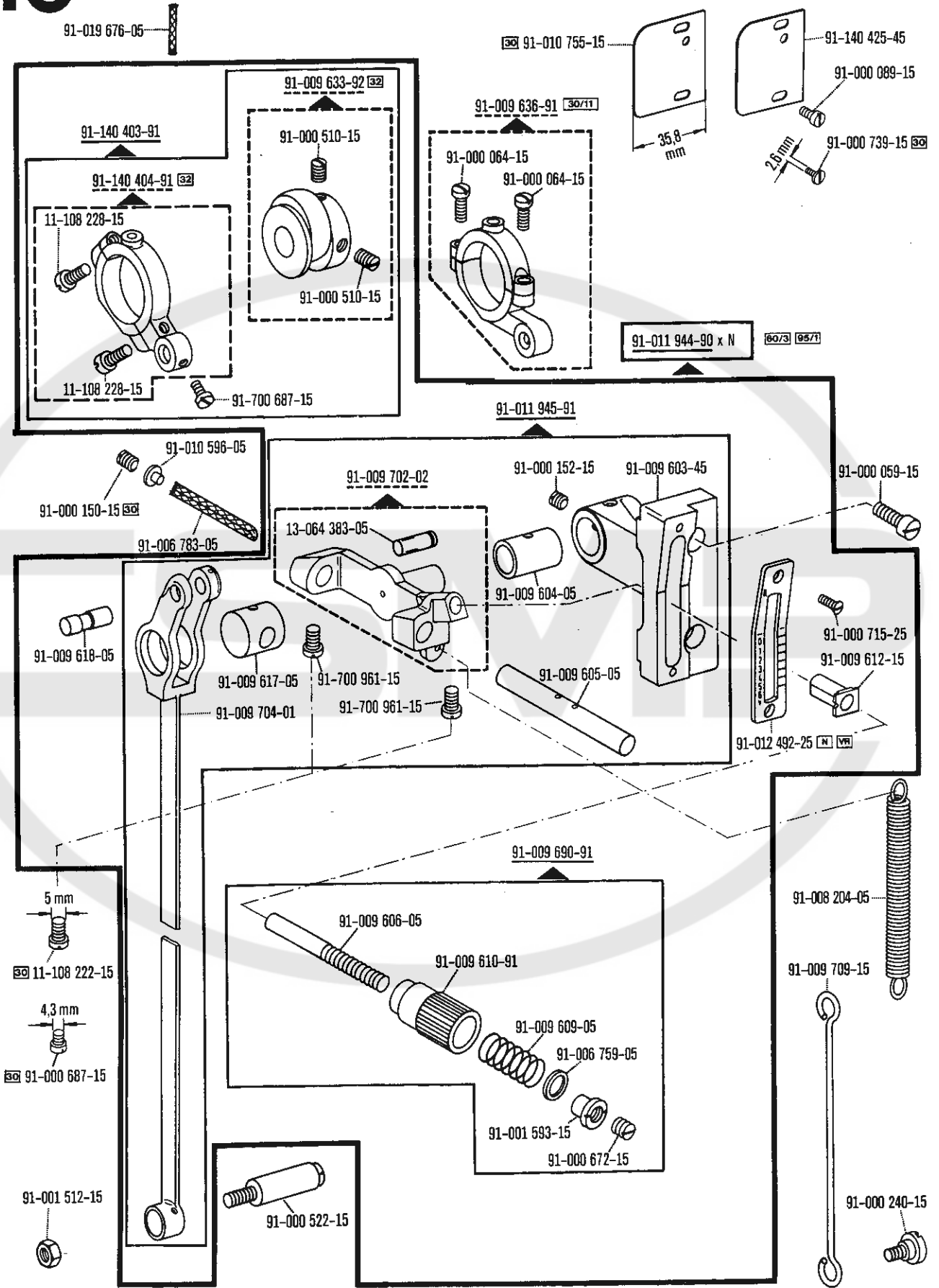


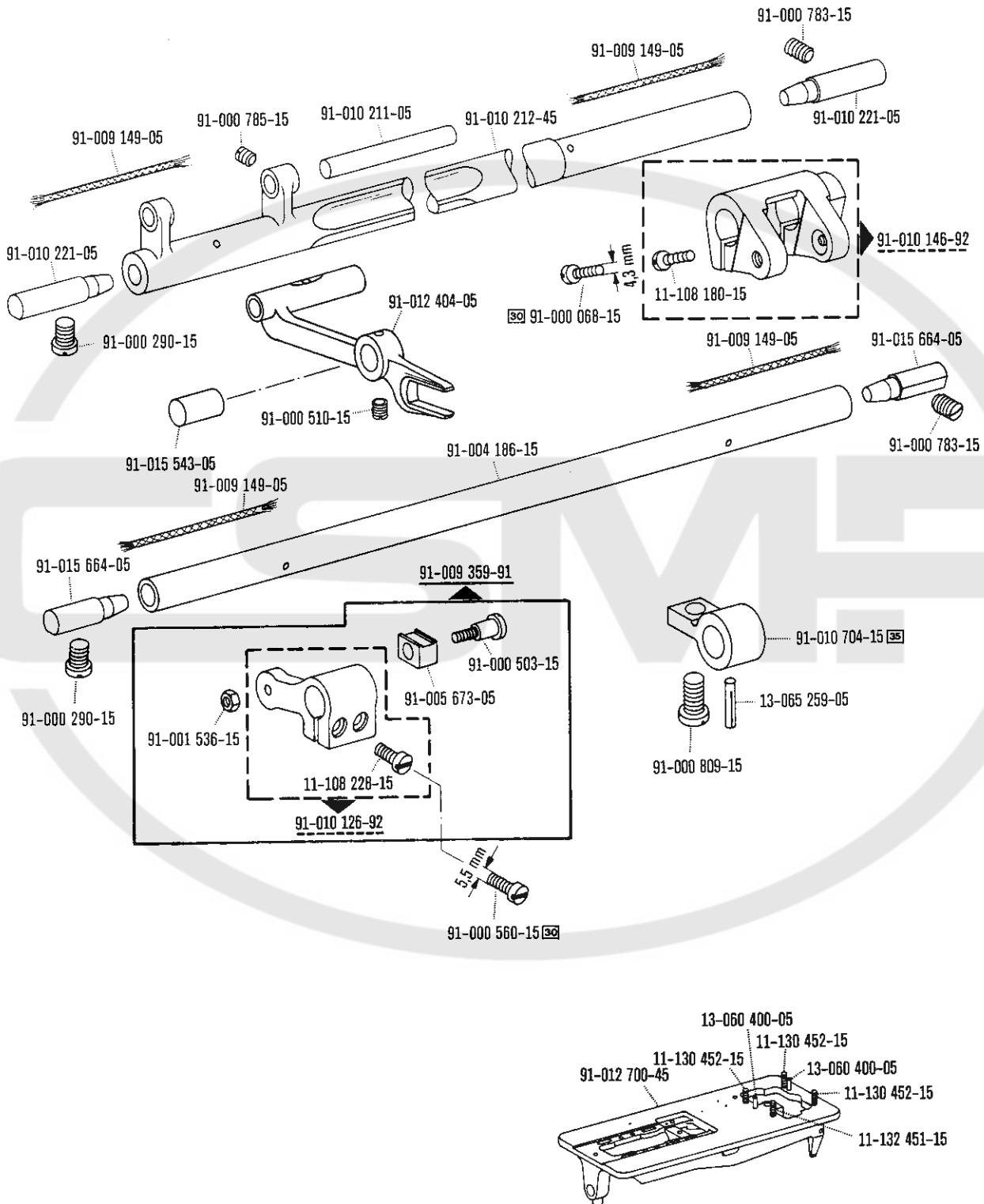


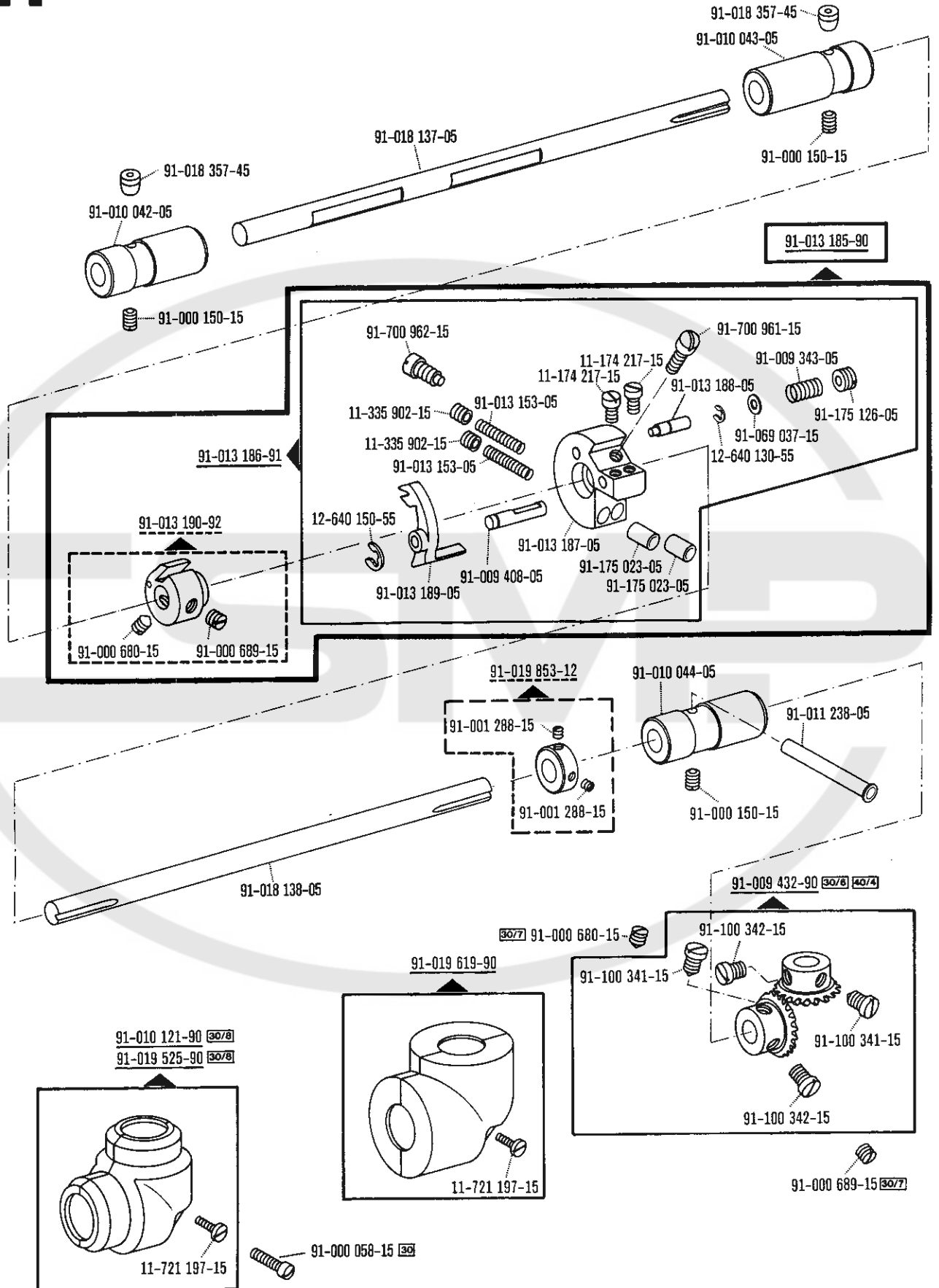


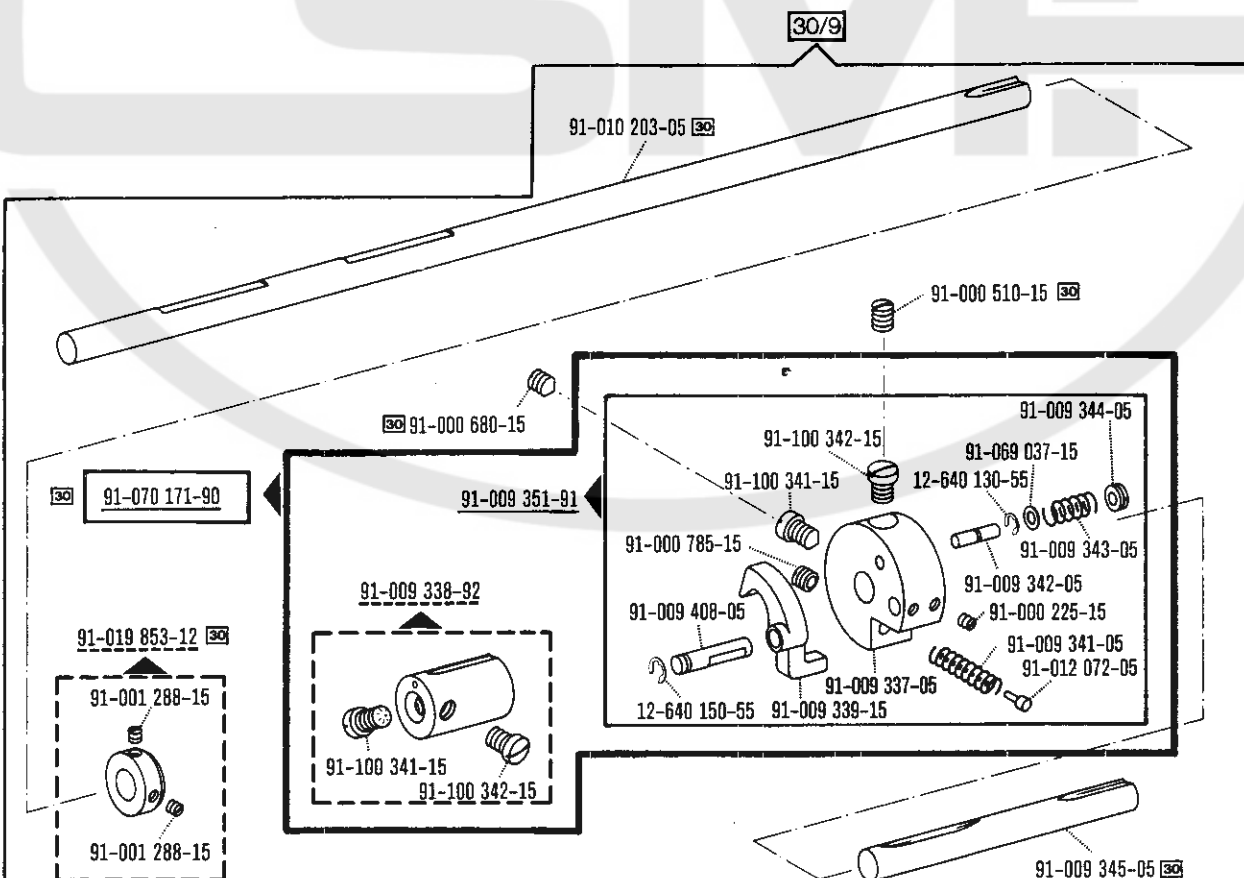
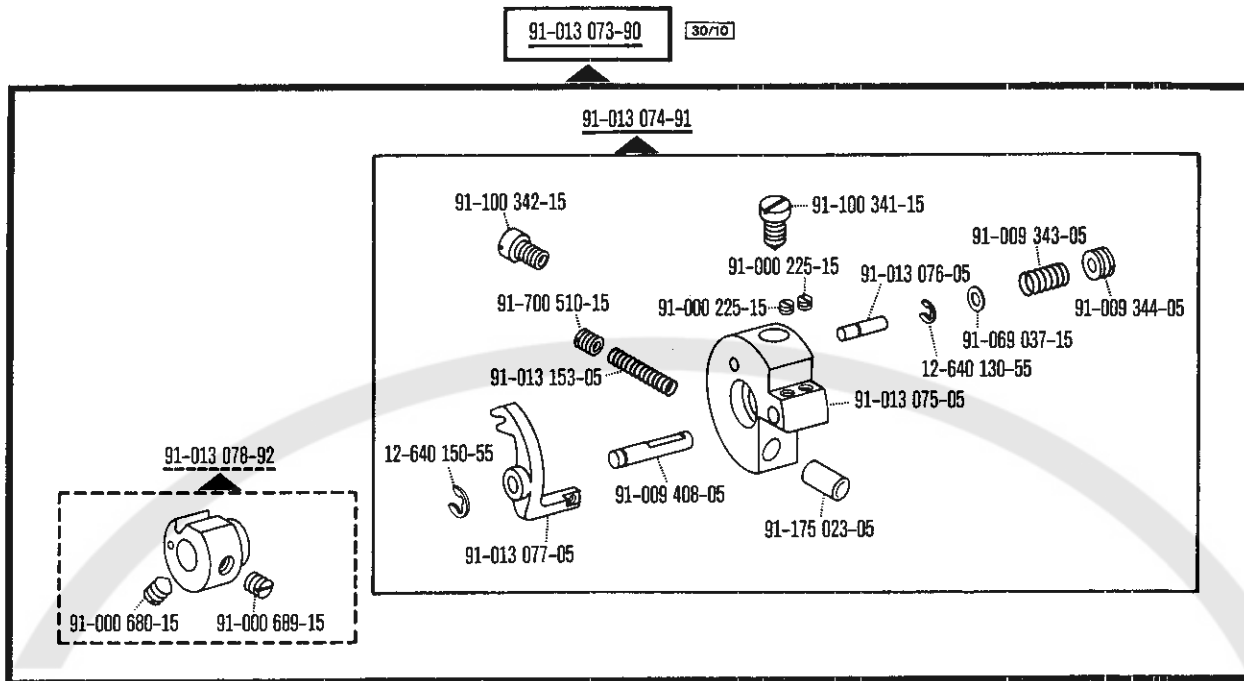


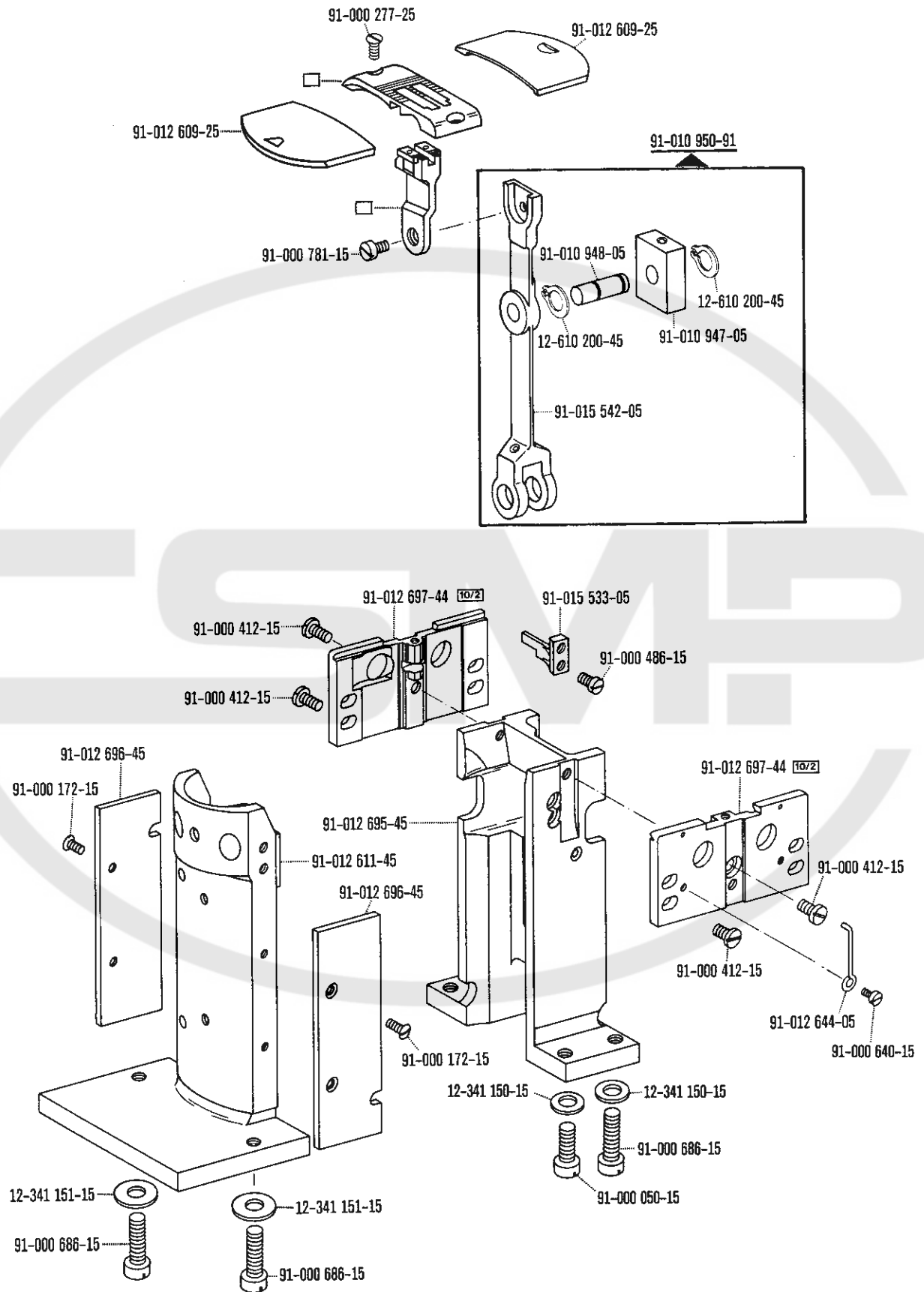


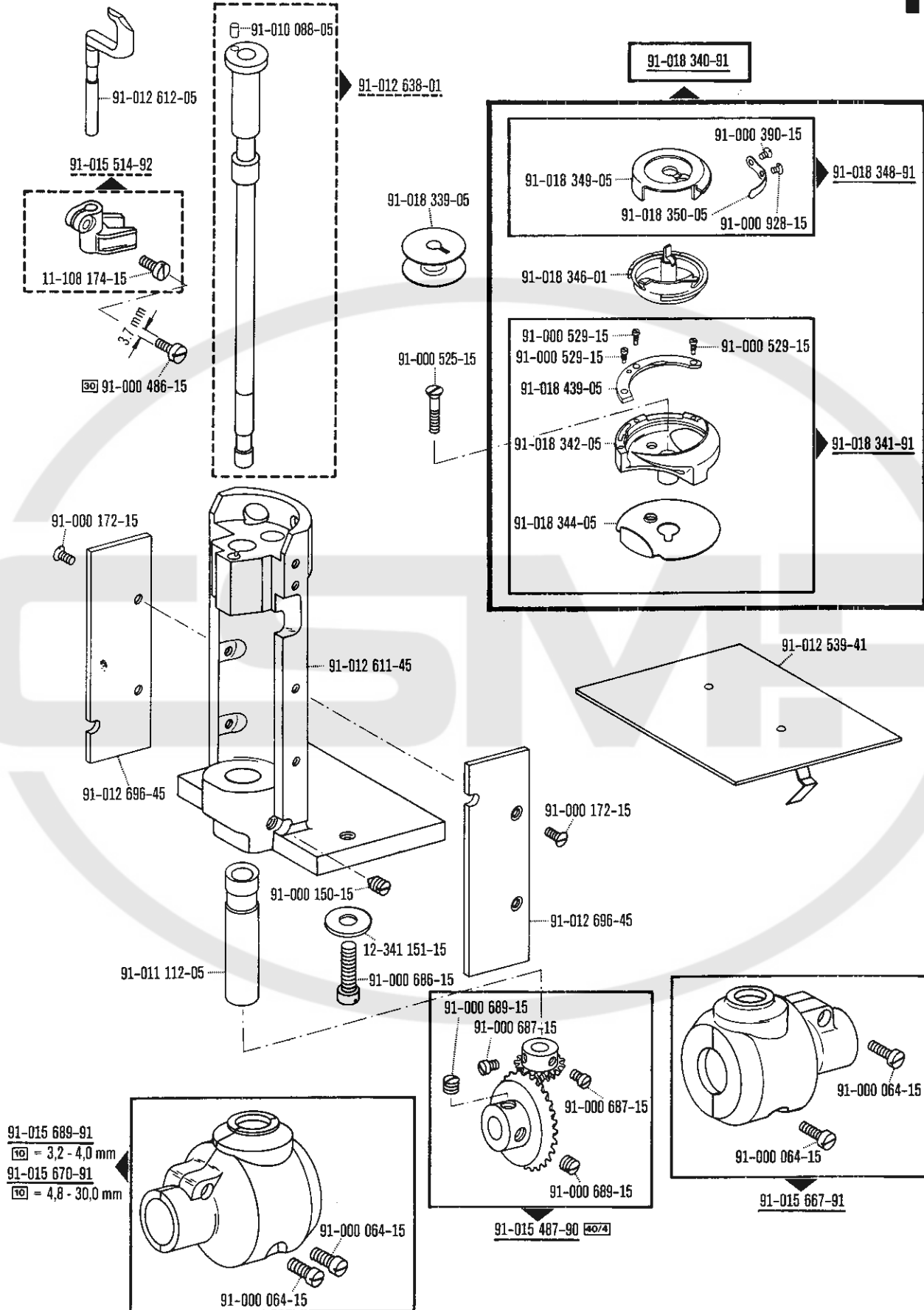


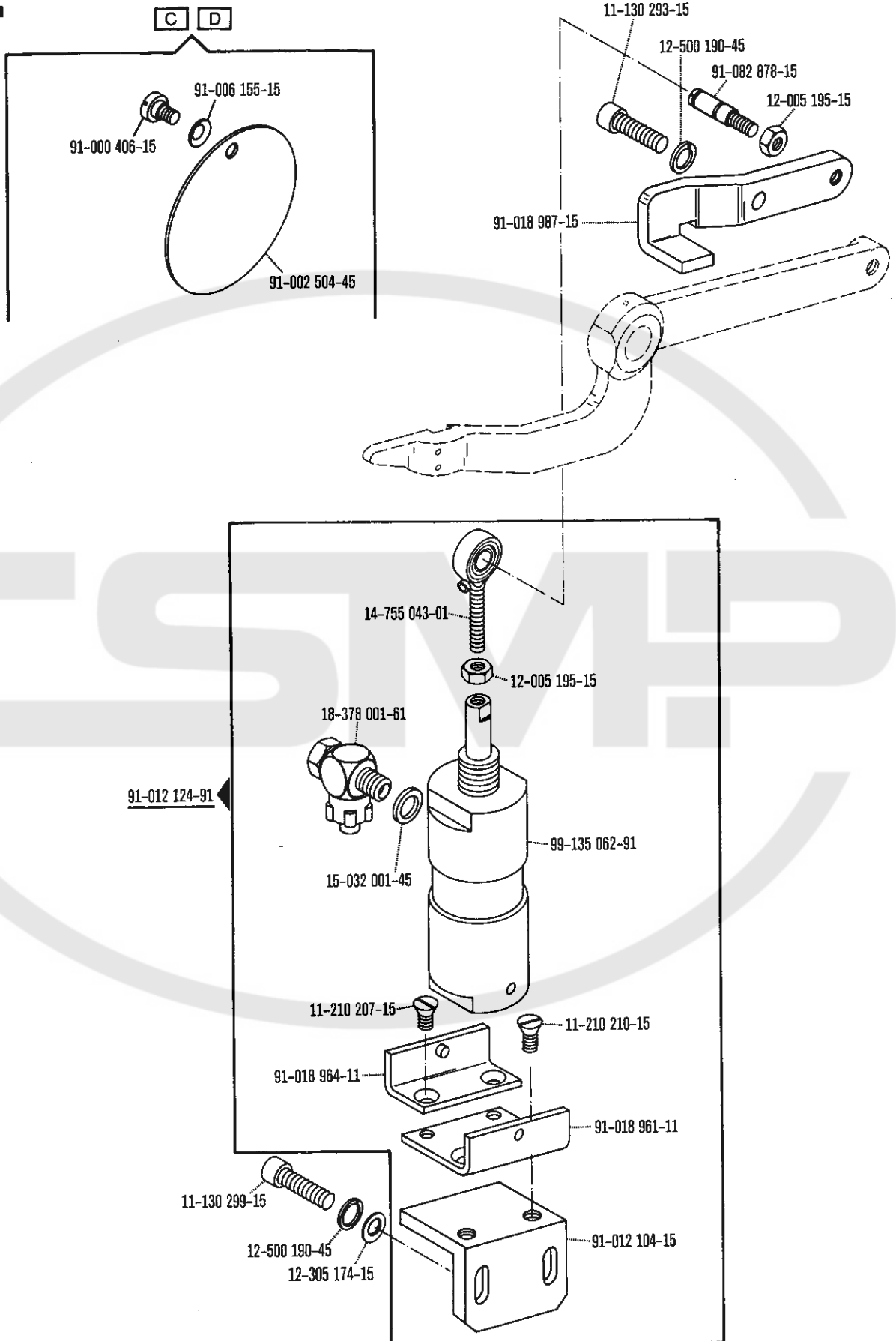


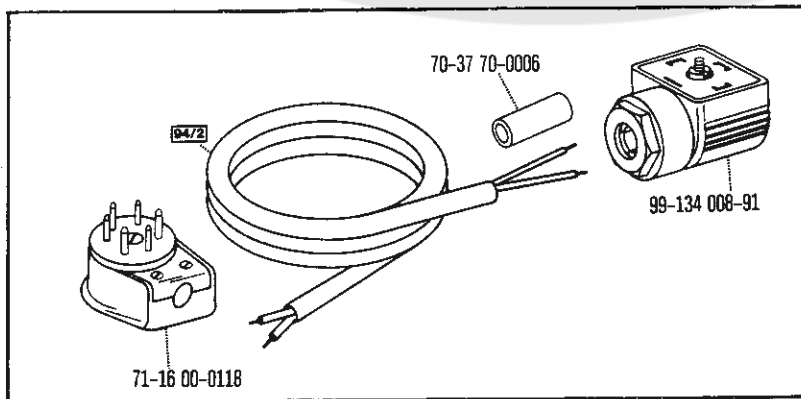
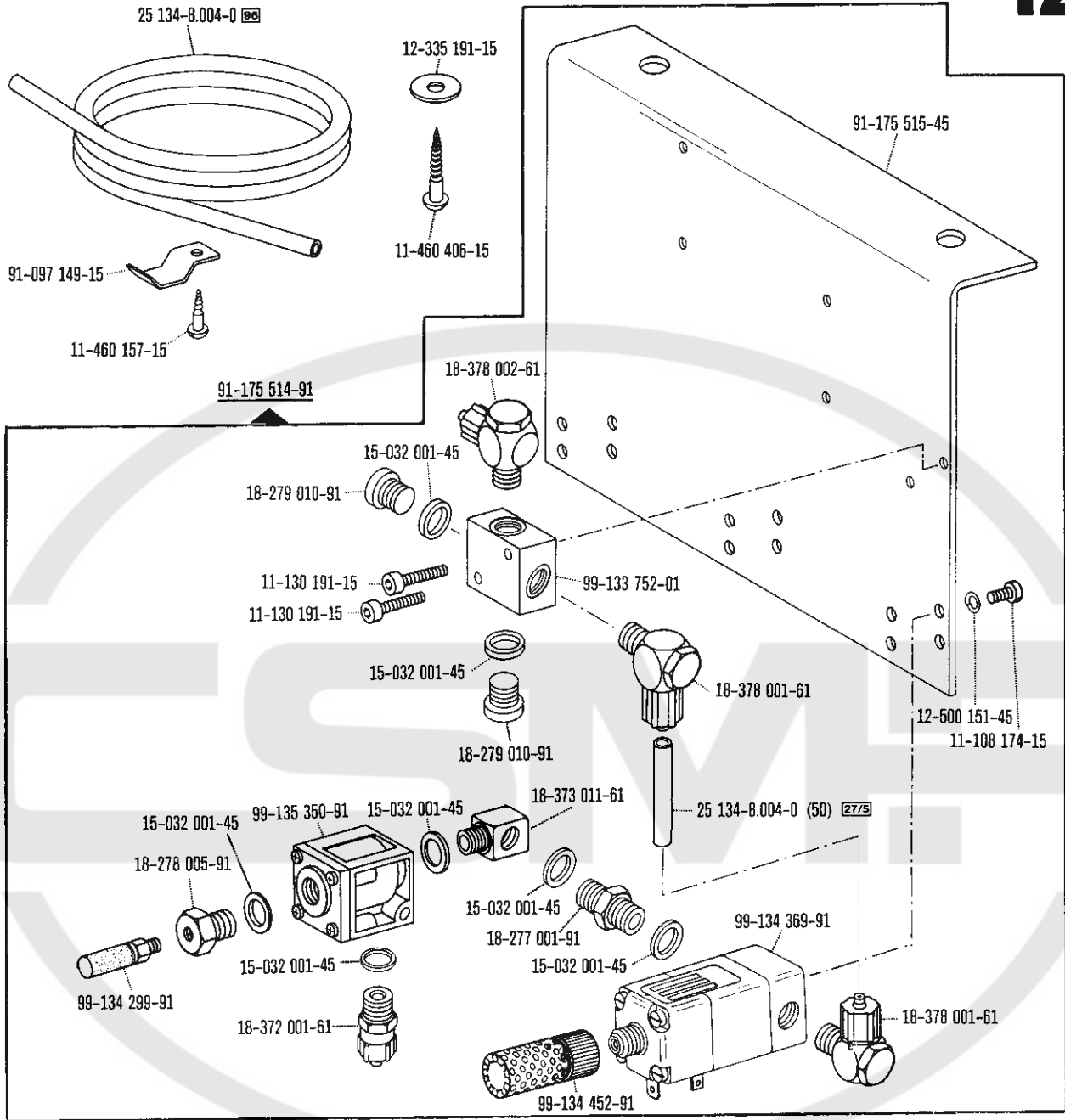




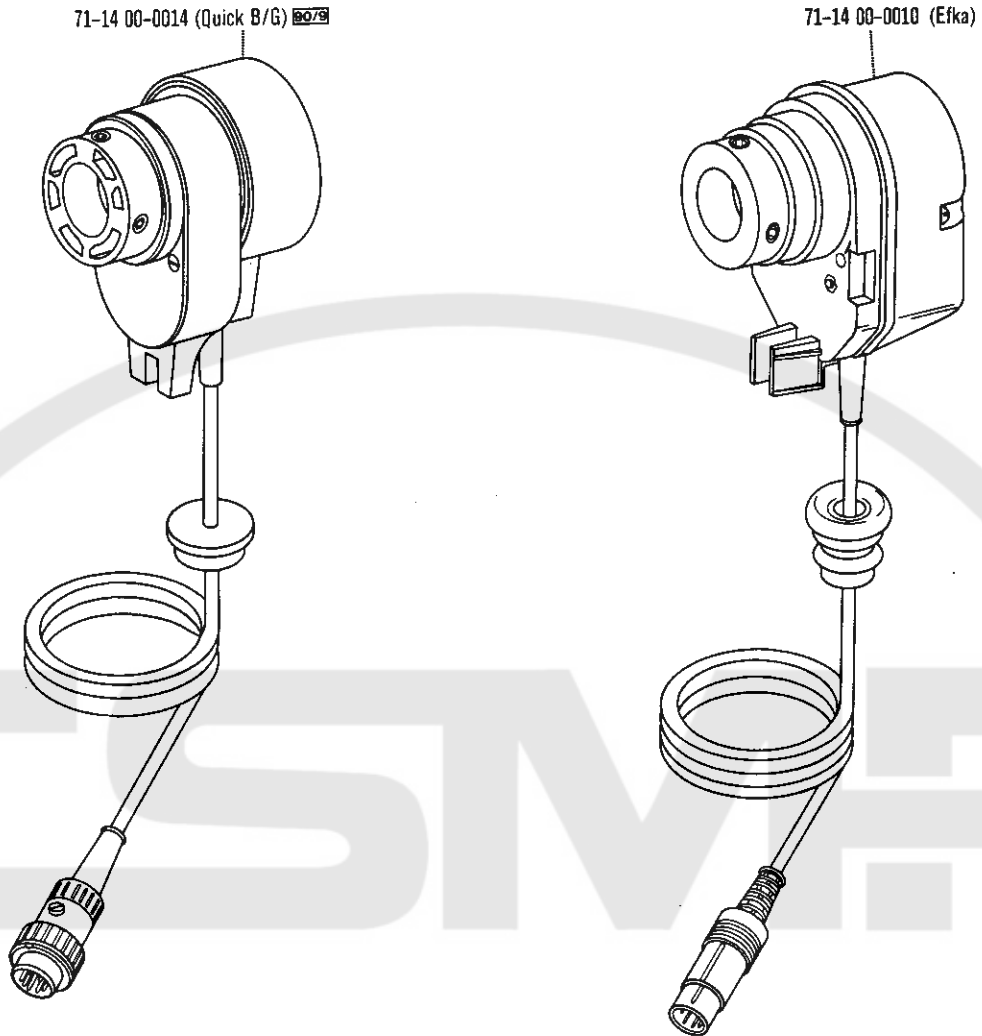




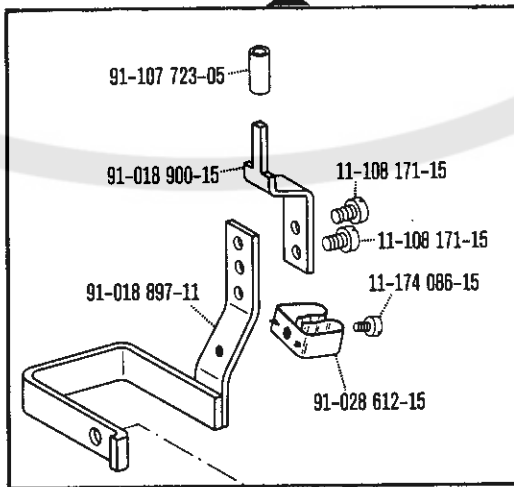




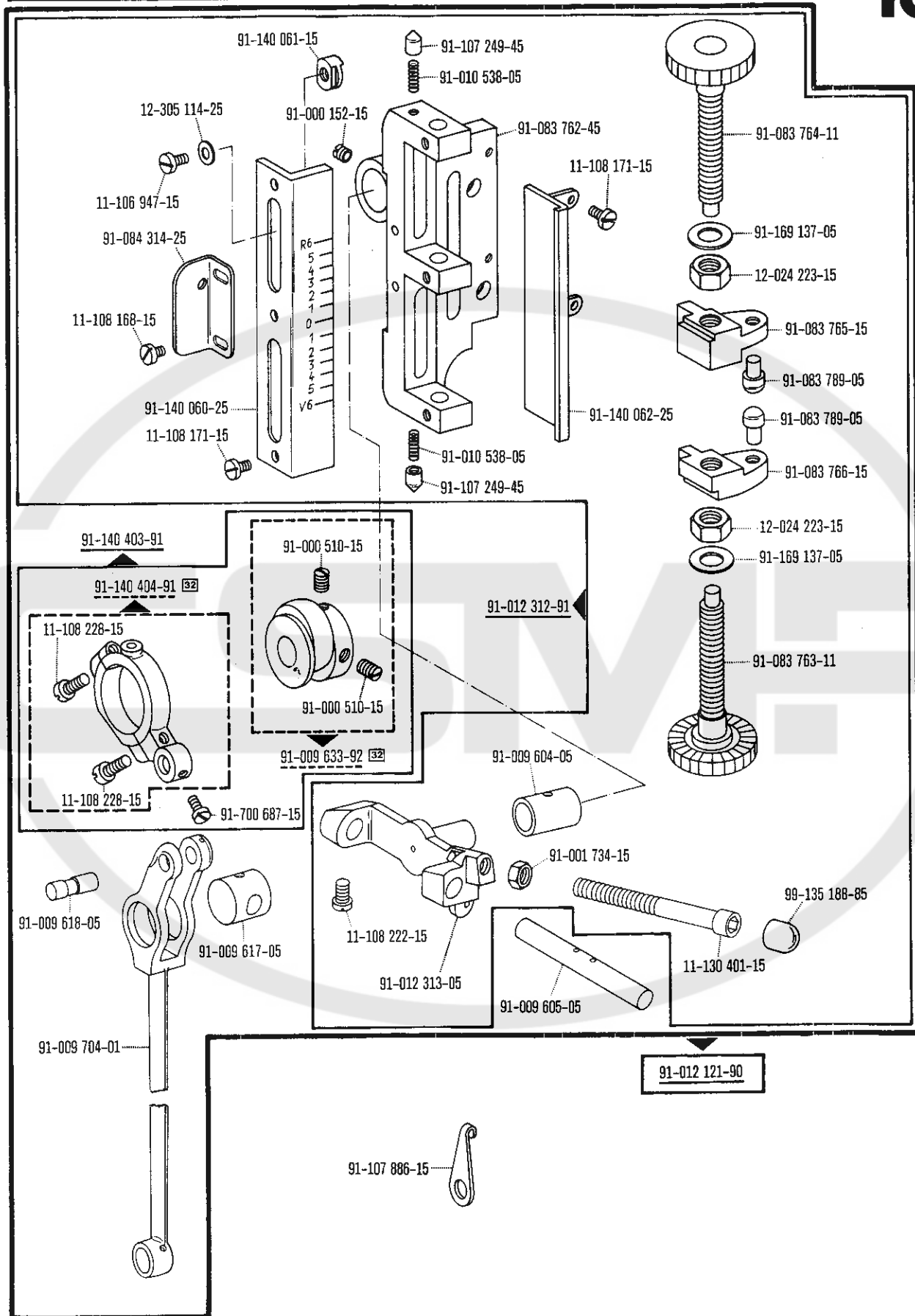


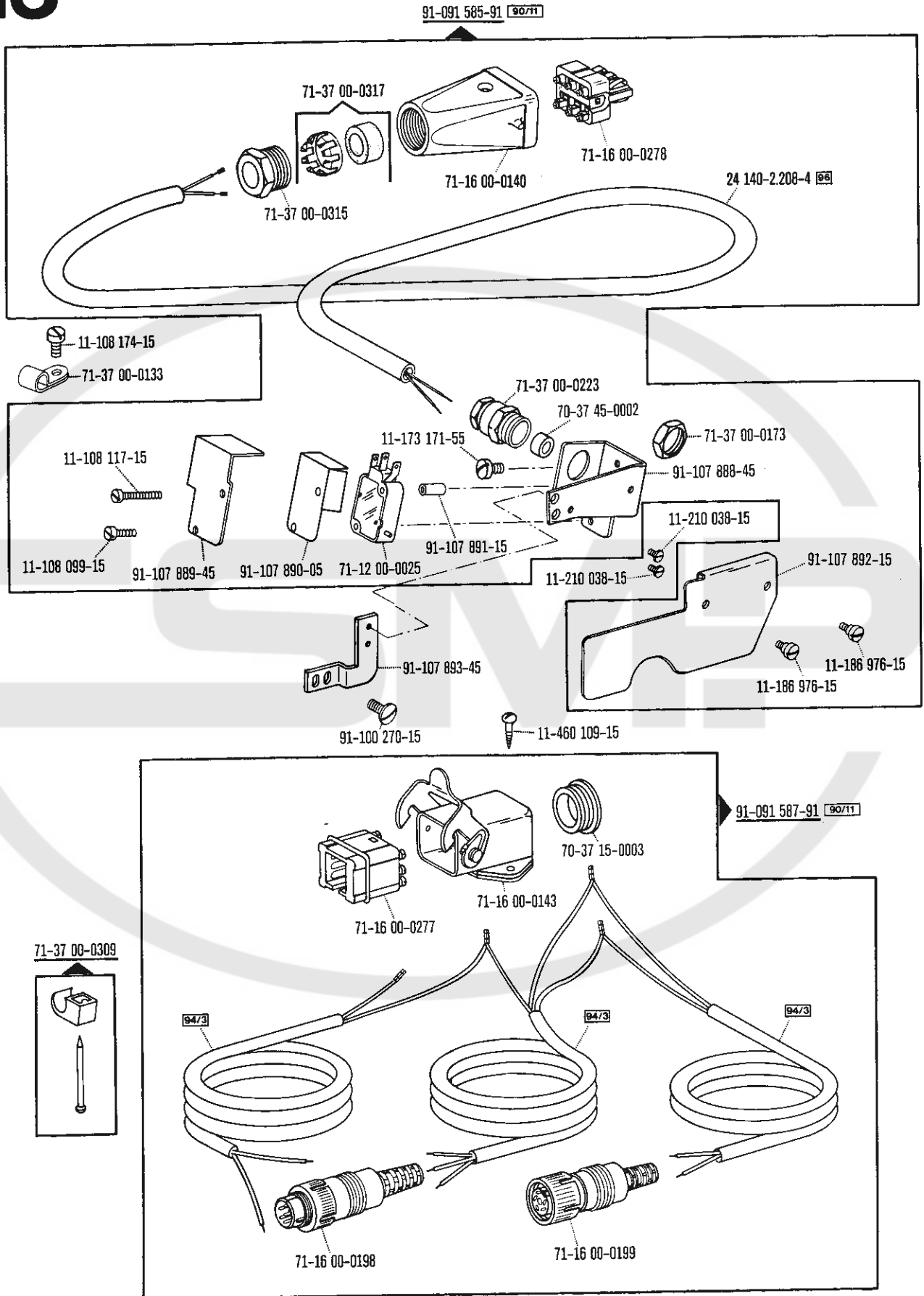


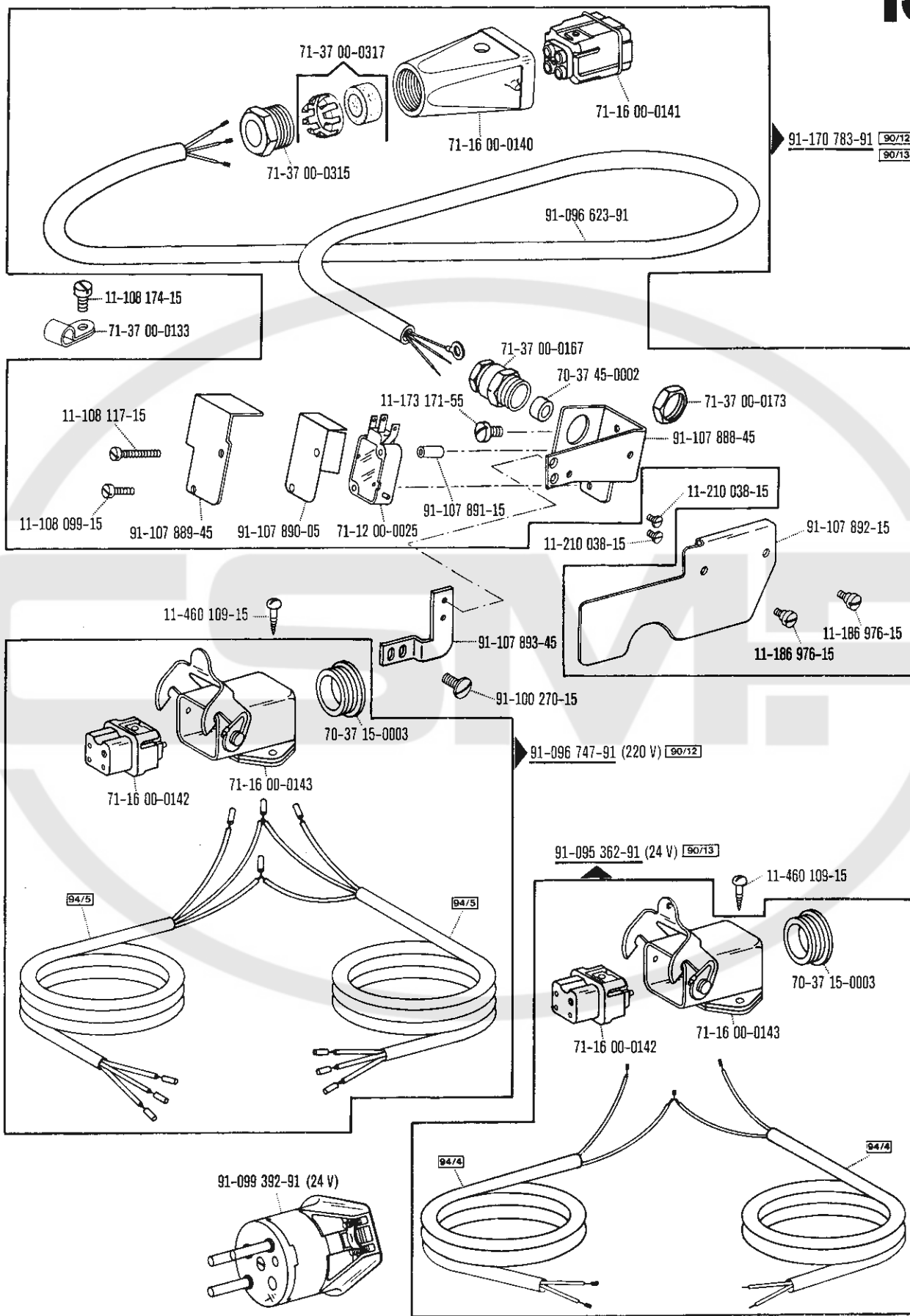
91-018 901-91

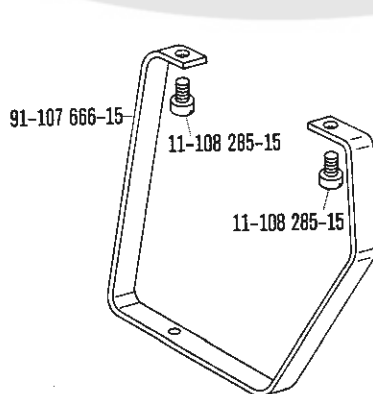
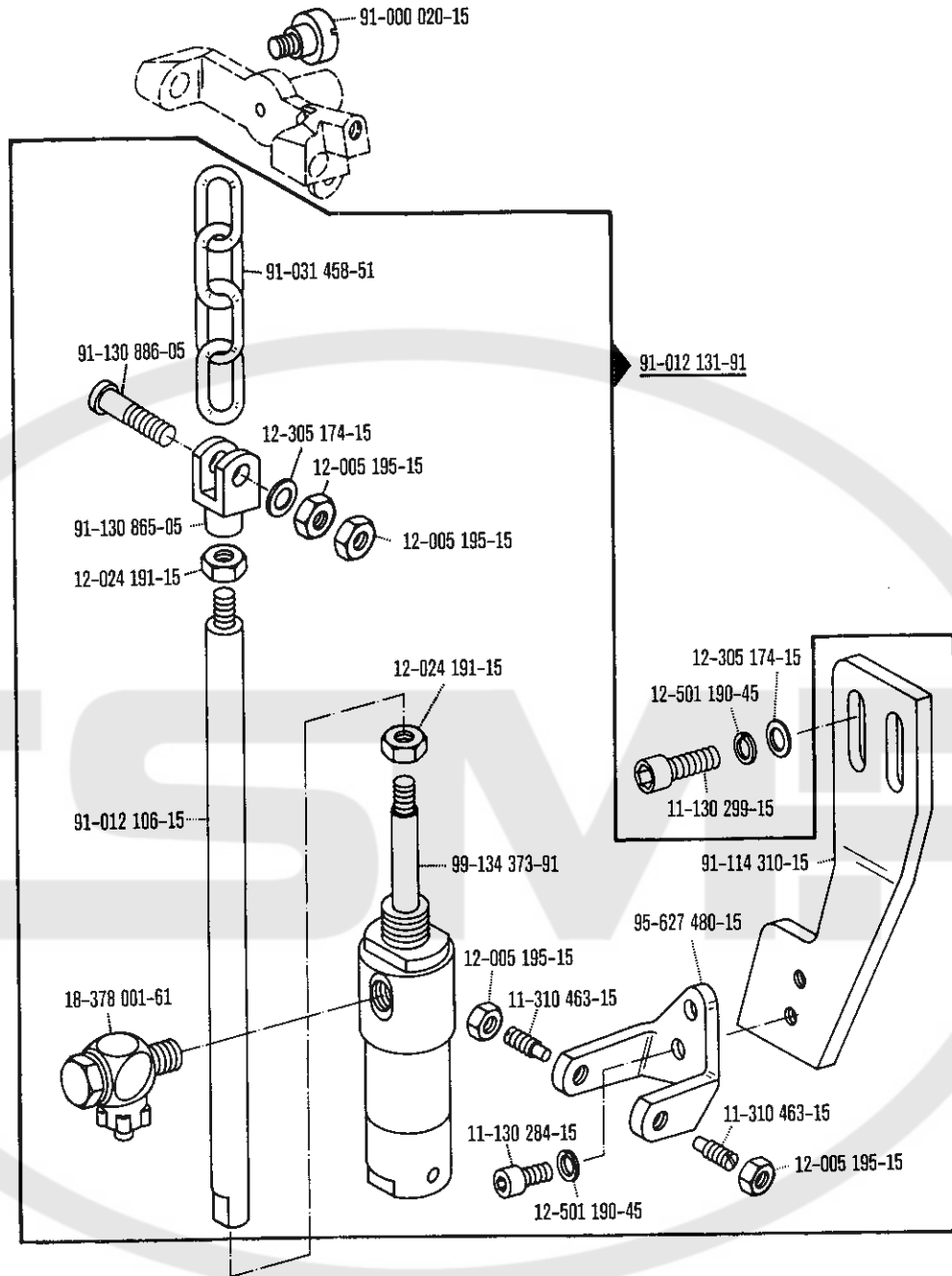


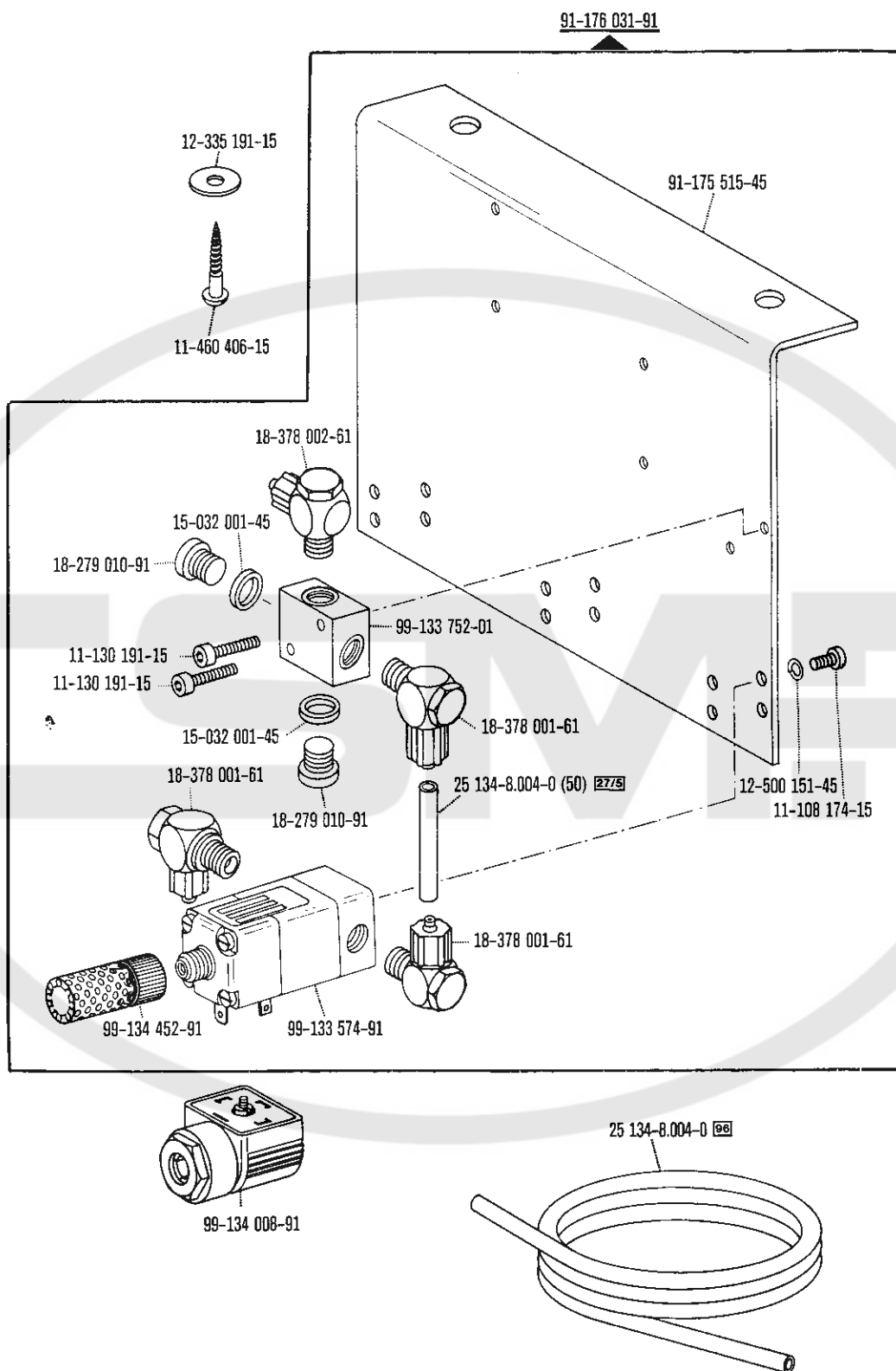
91-000 072-15

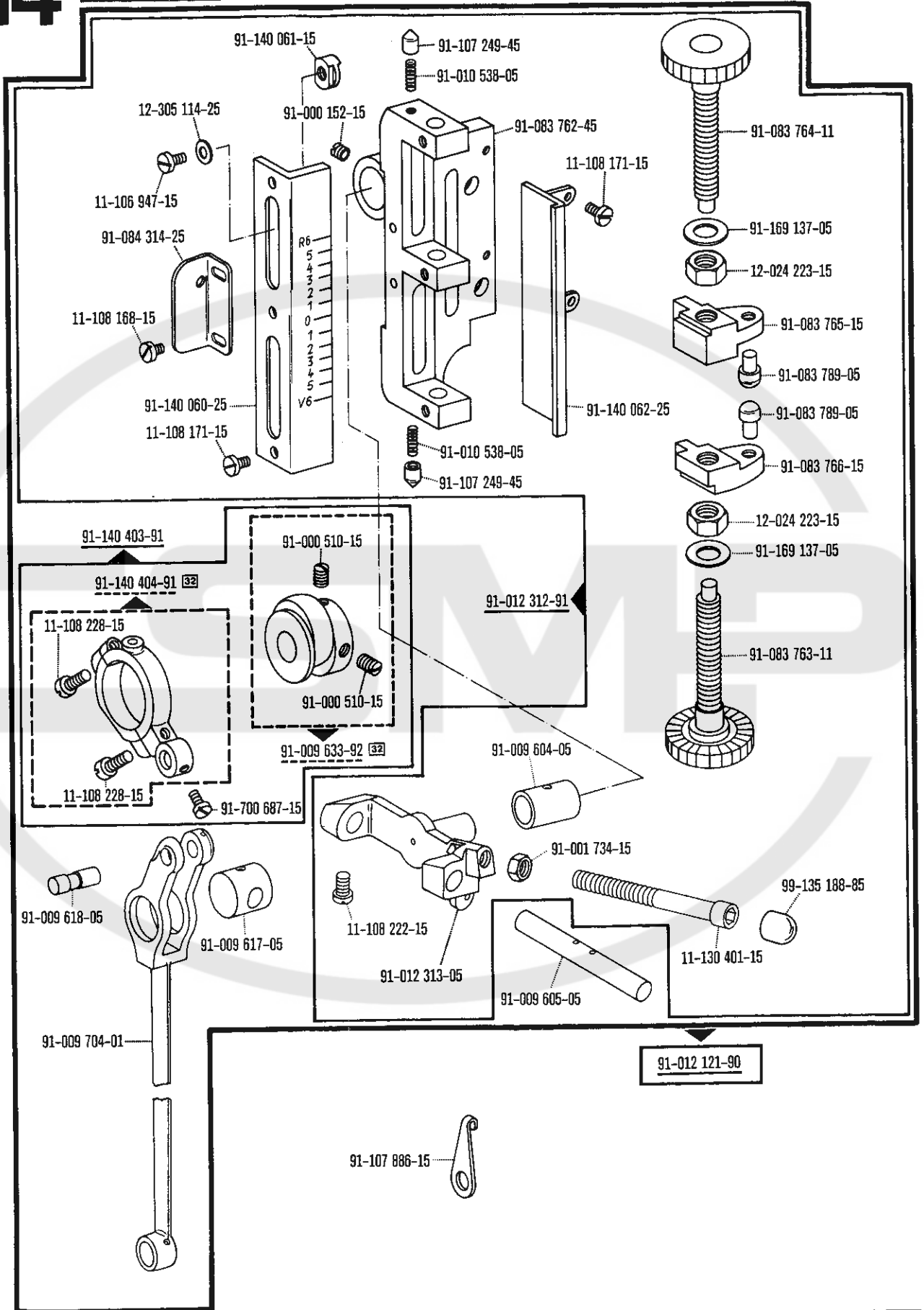


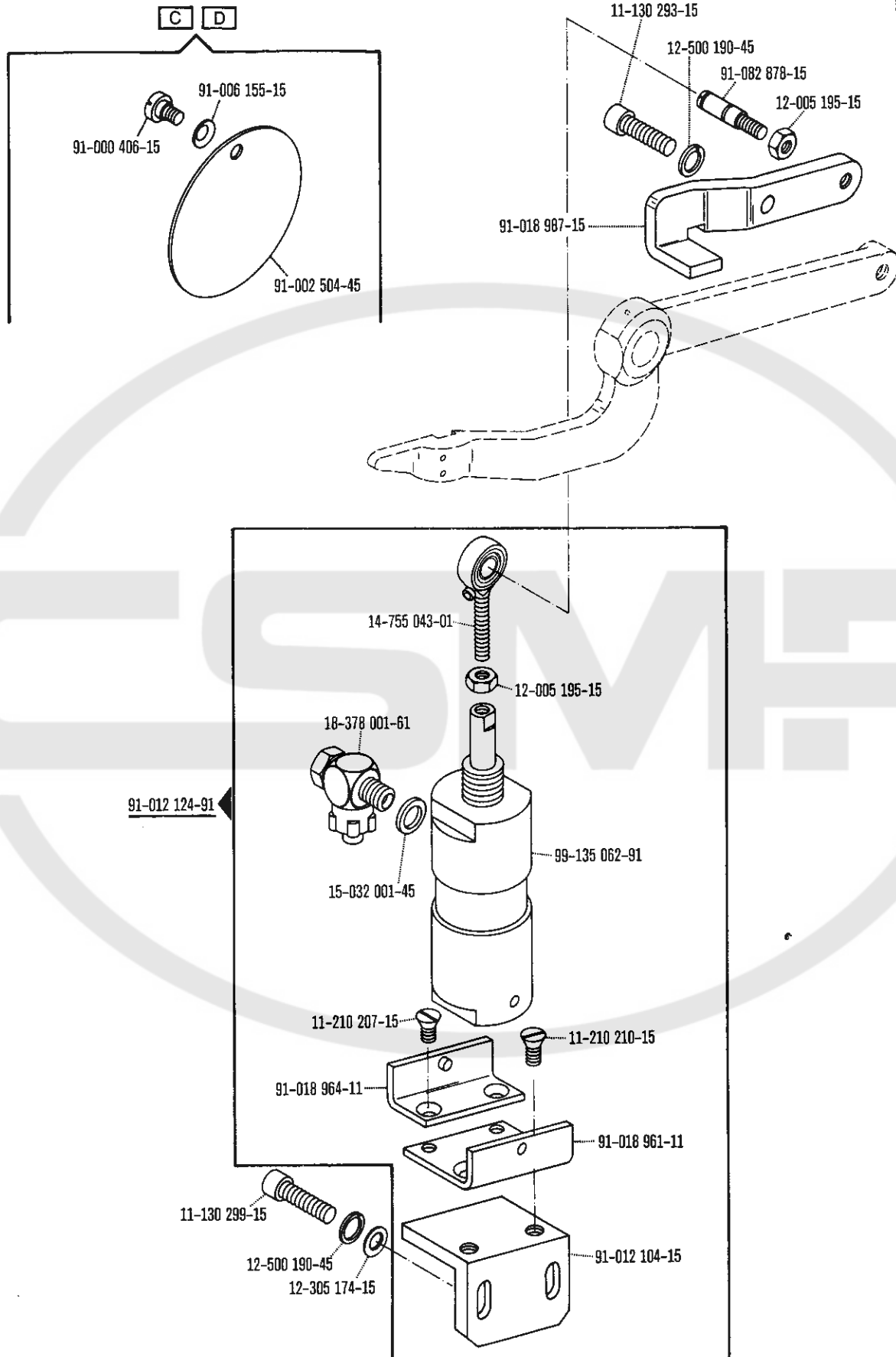




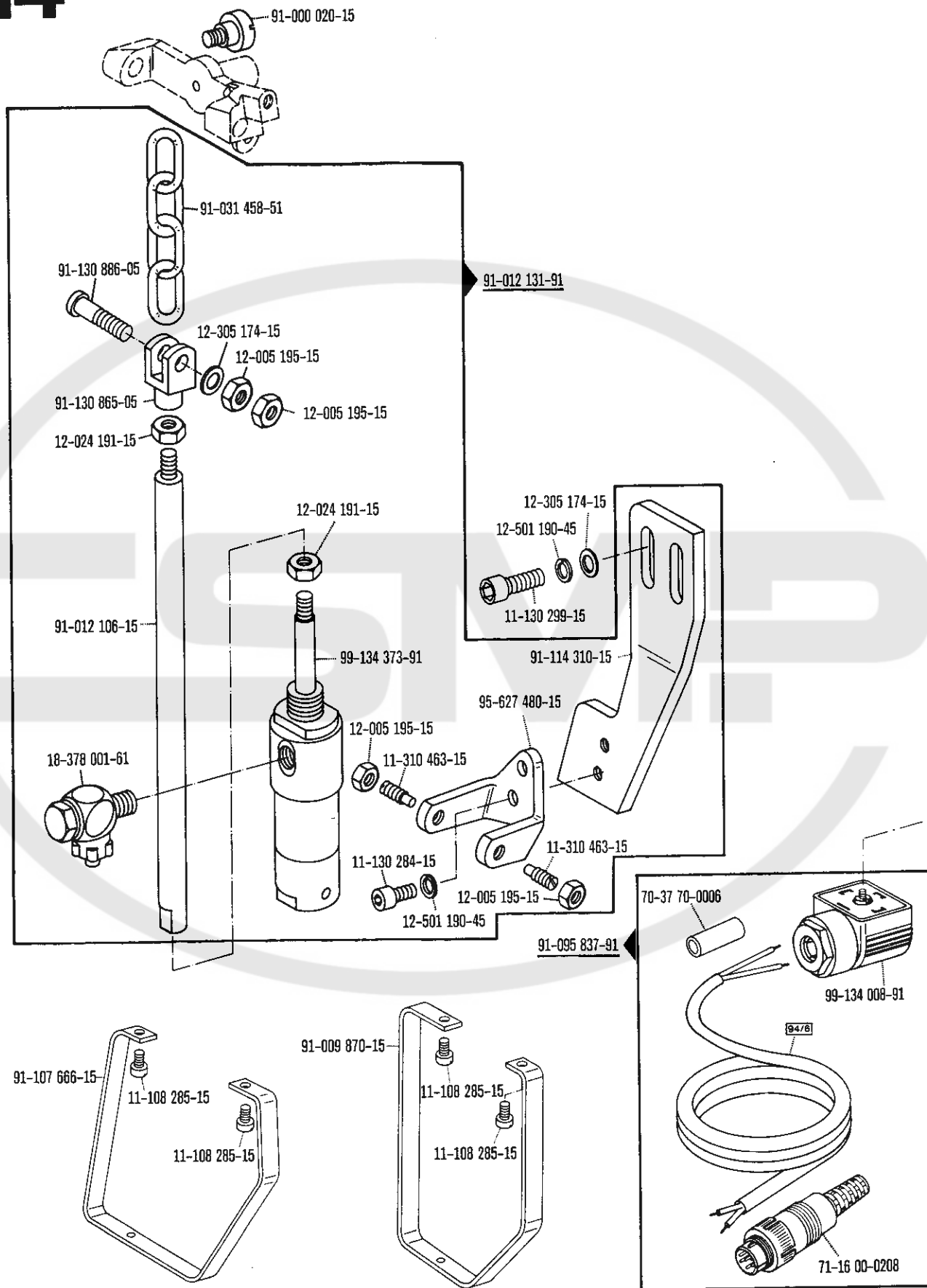


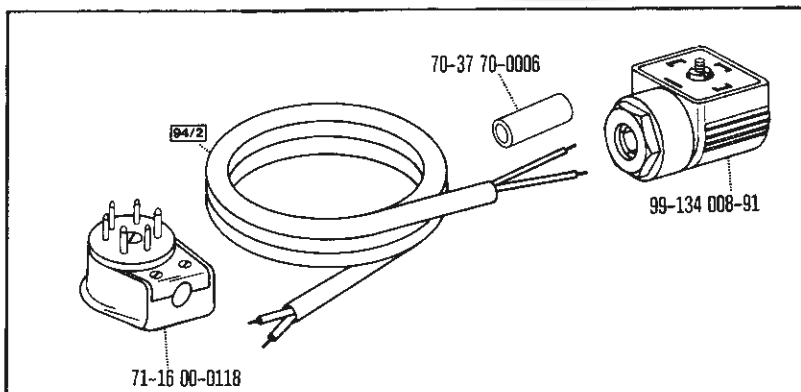
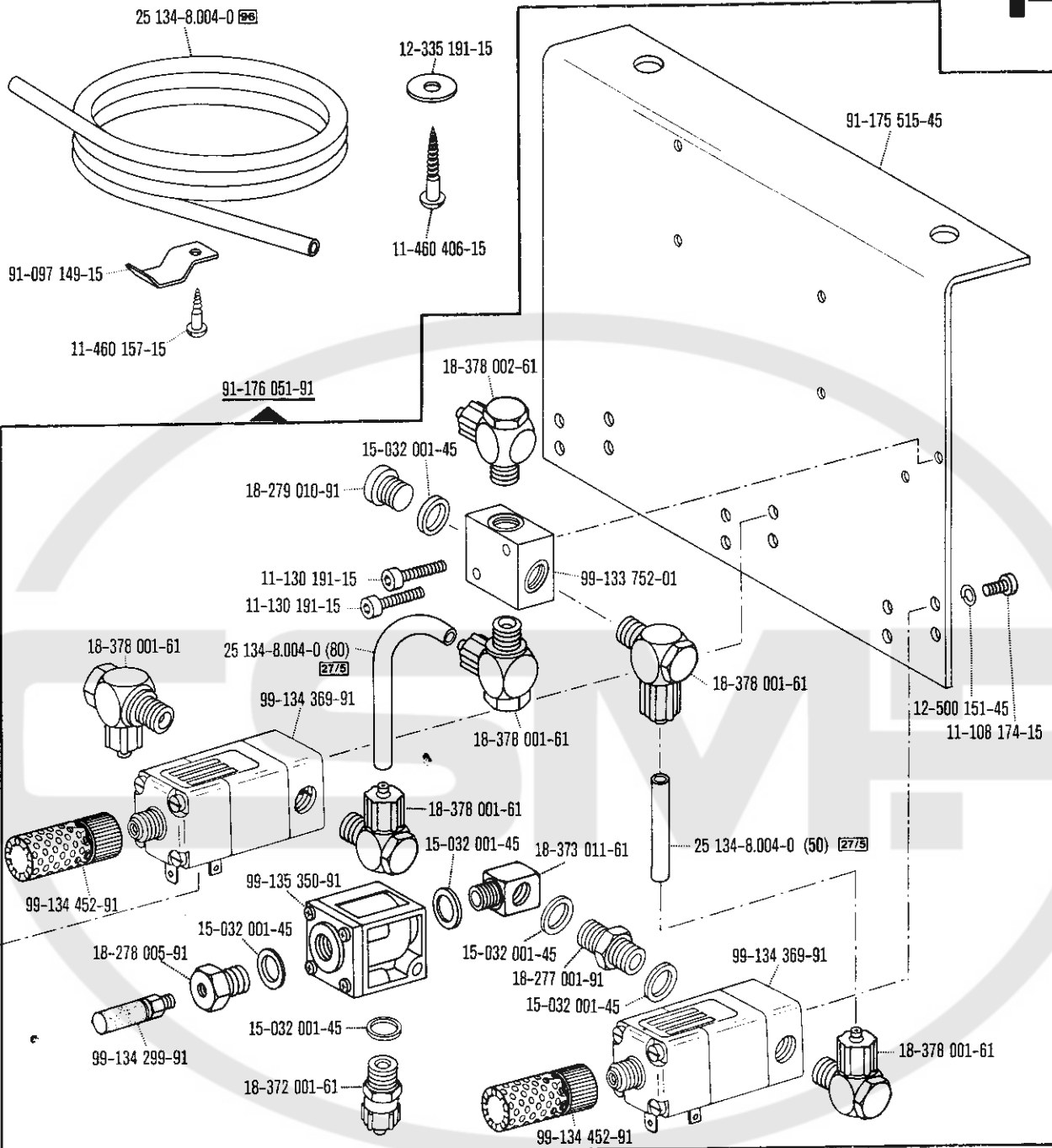


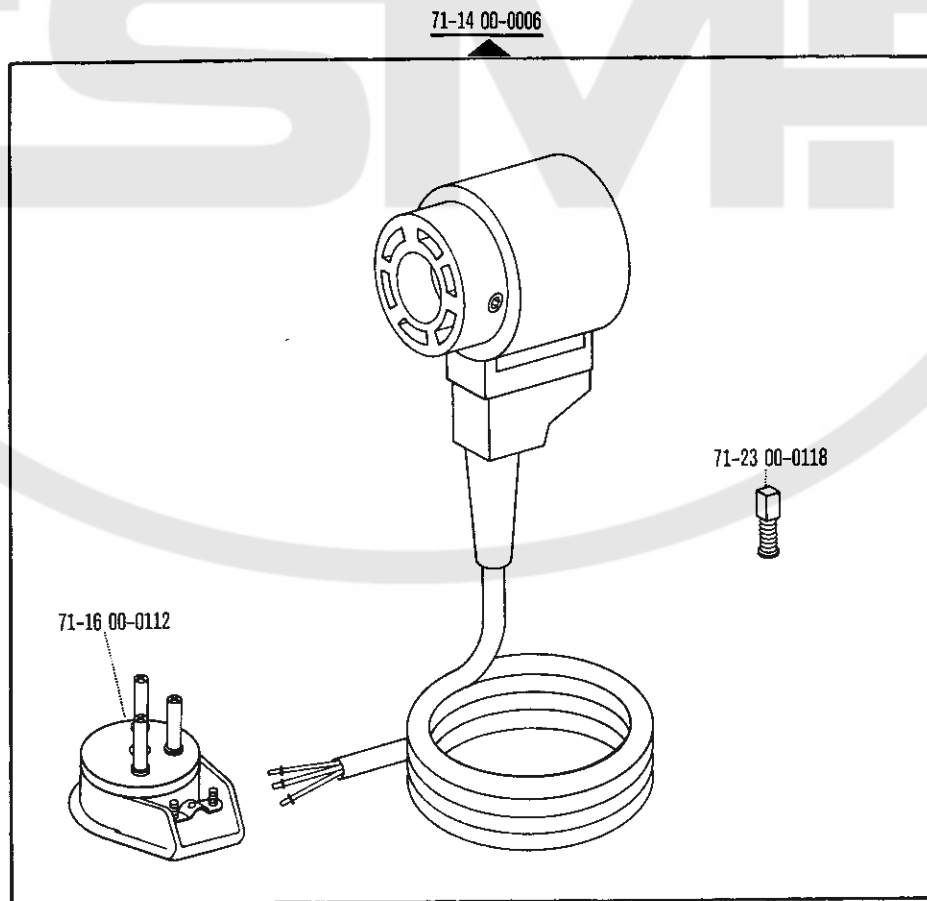
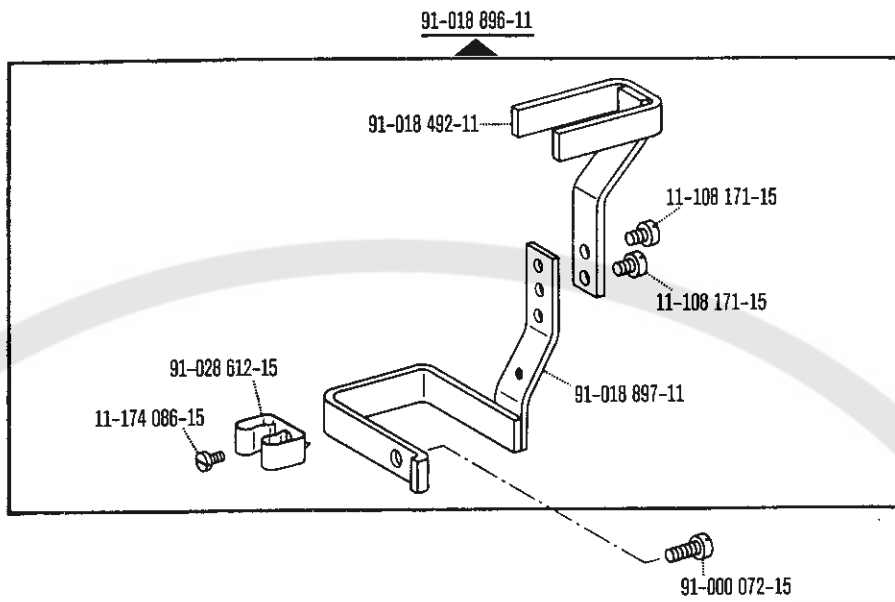




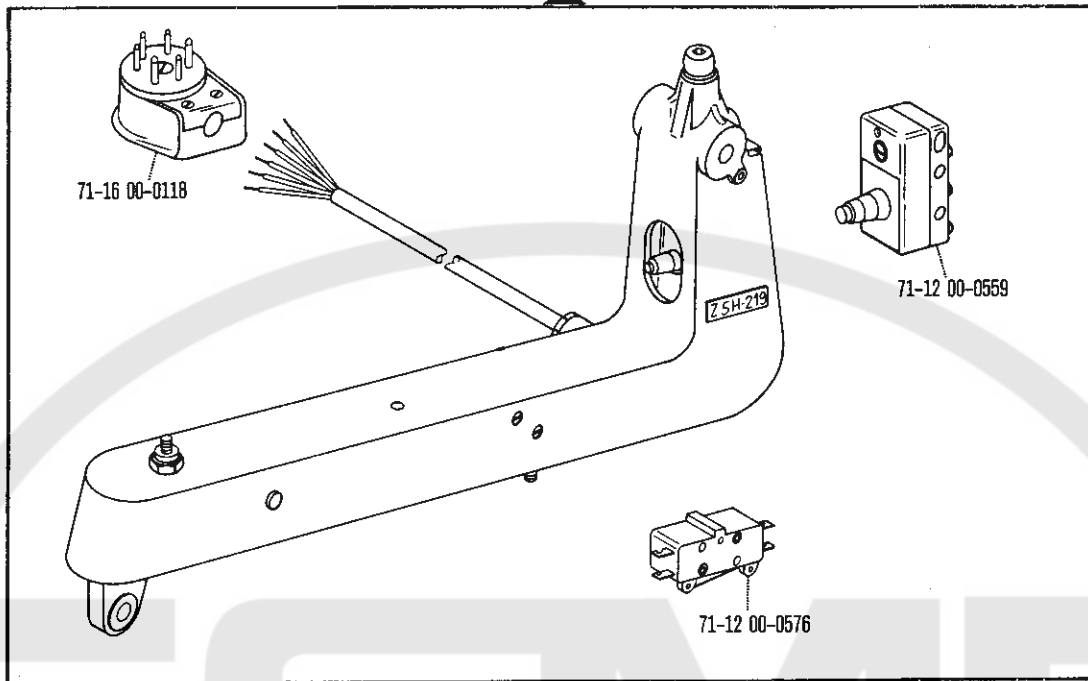




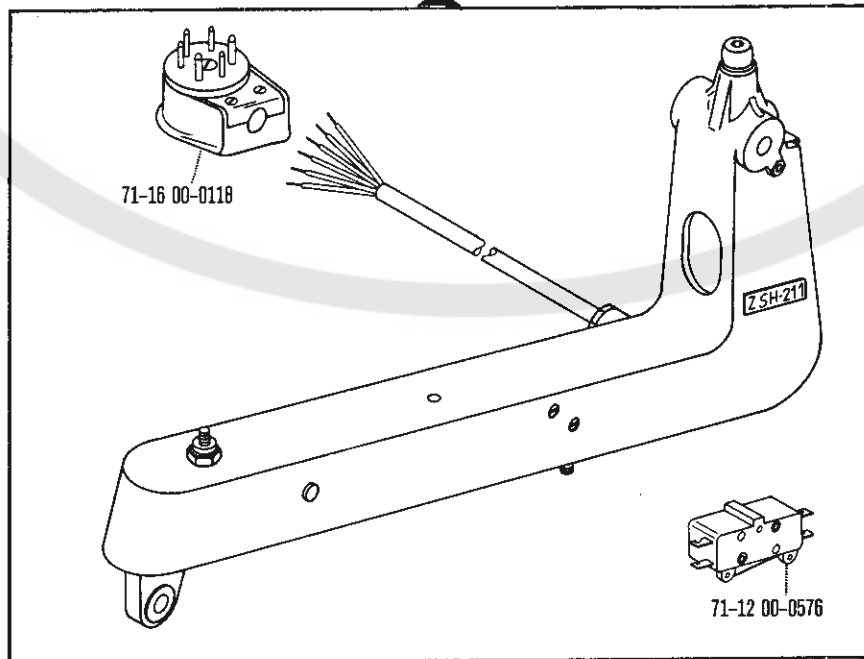


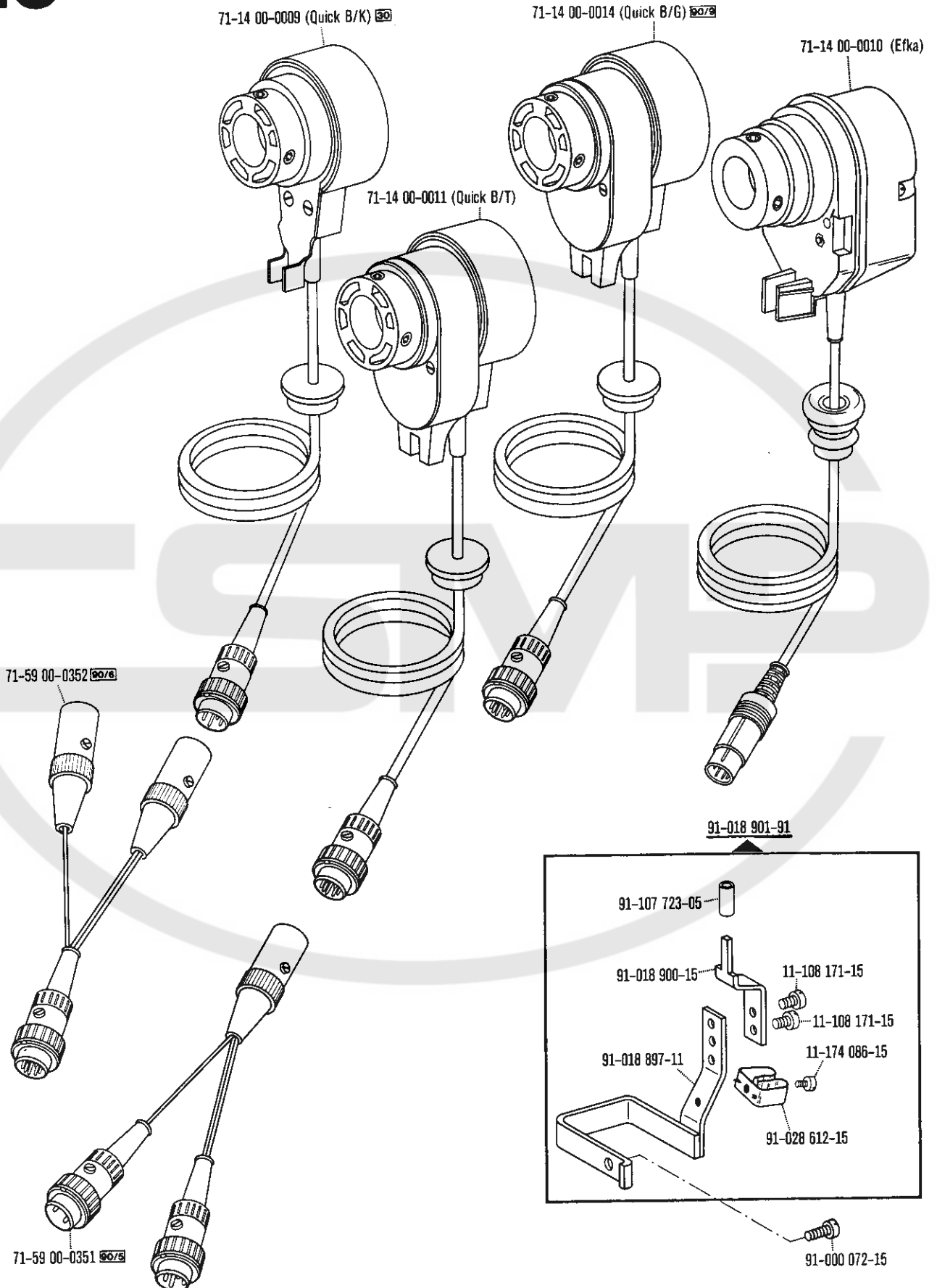


71-59 00-0259 

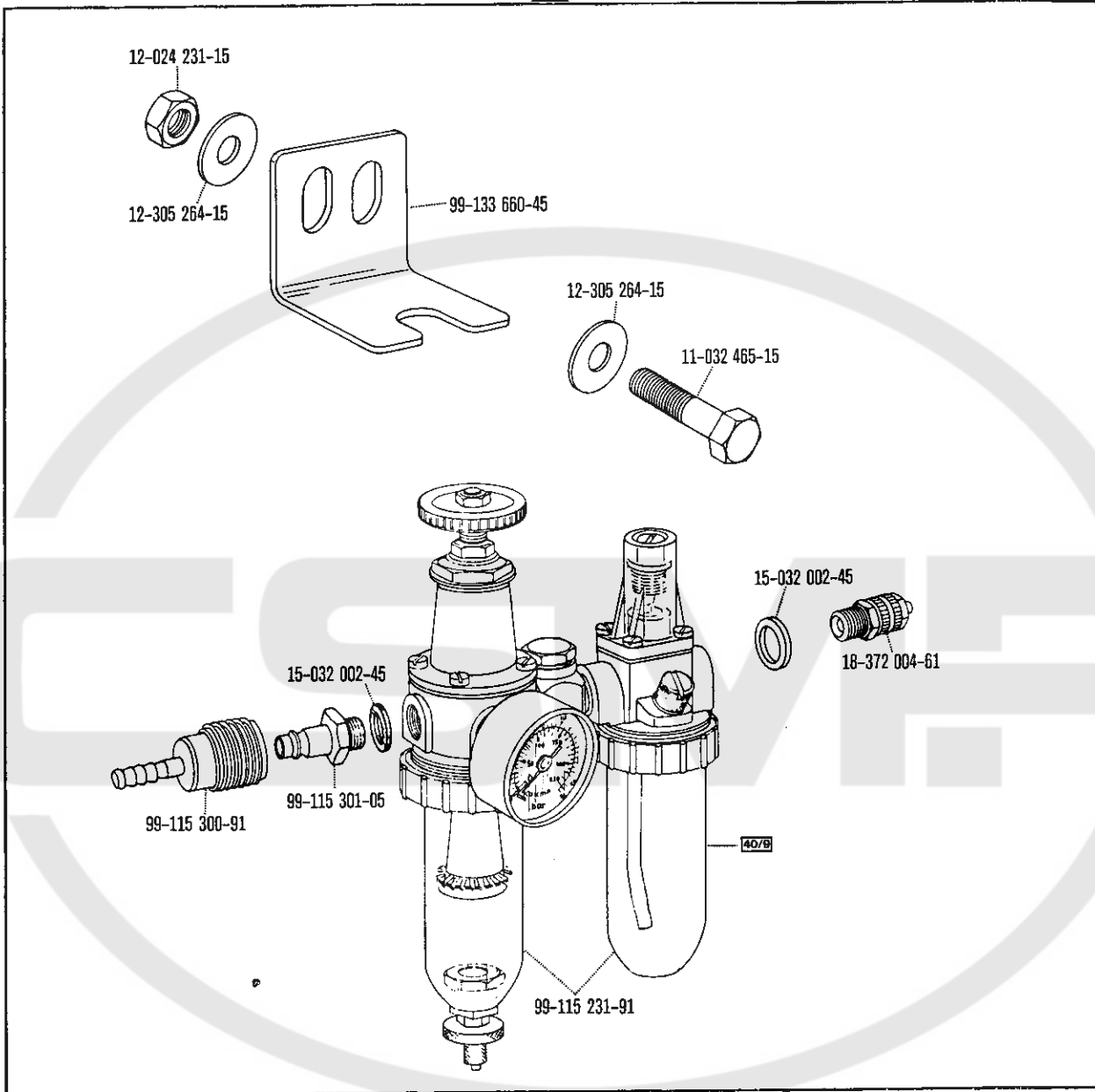


71-59 00-0268

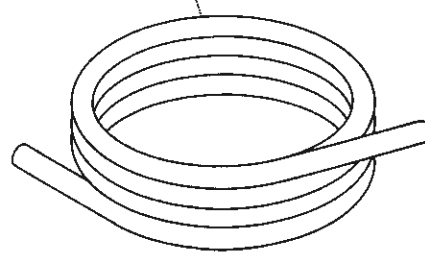


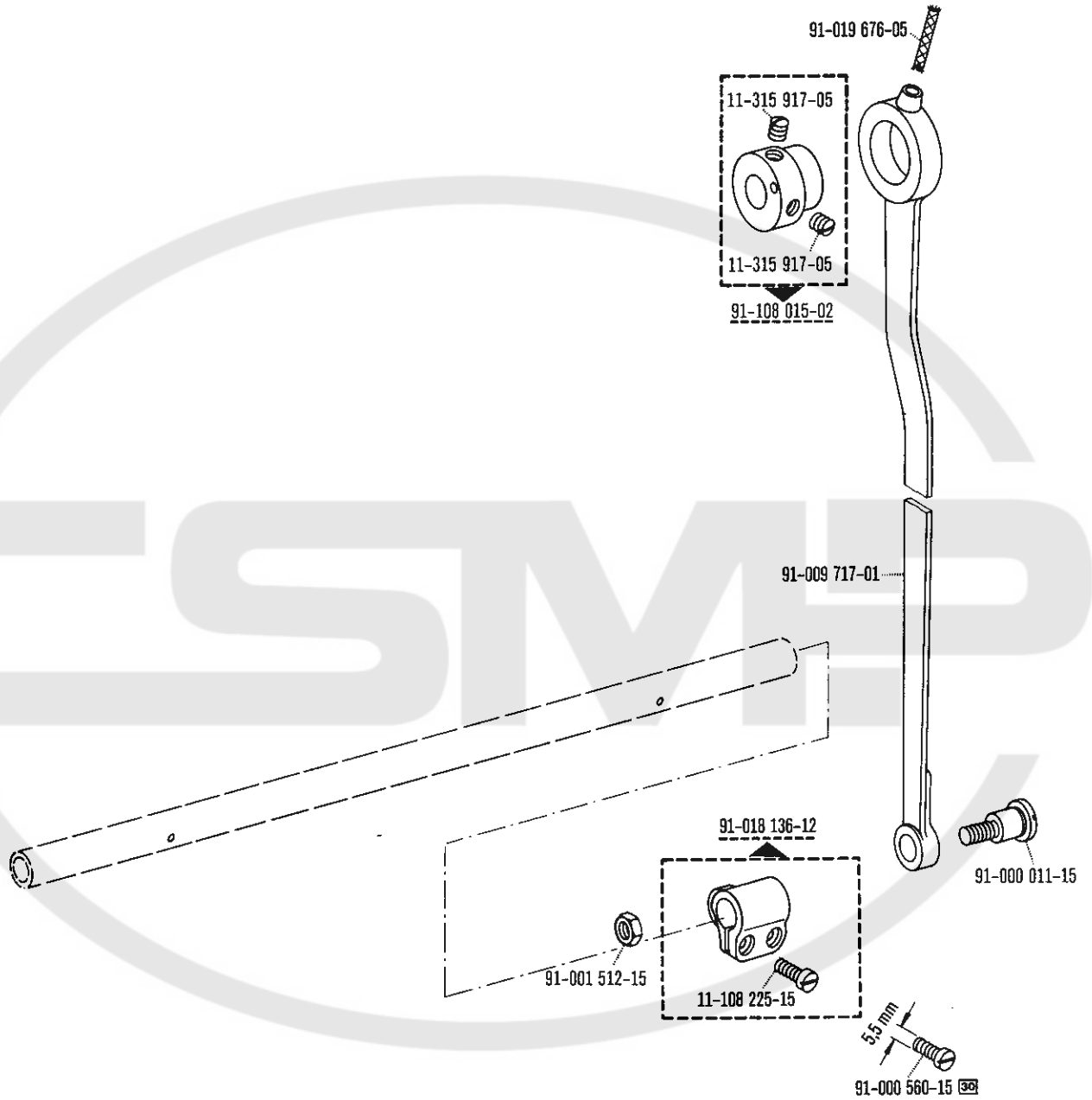


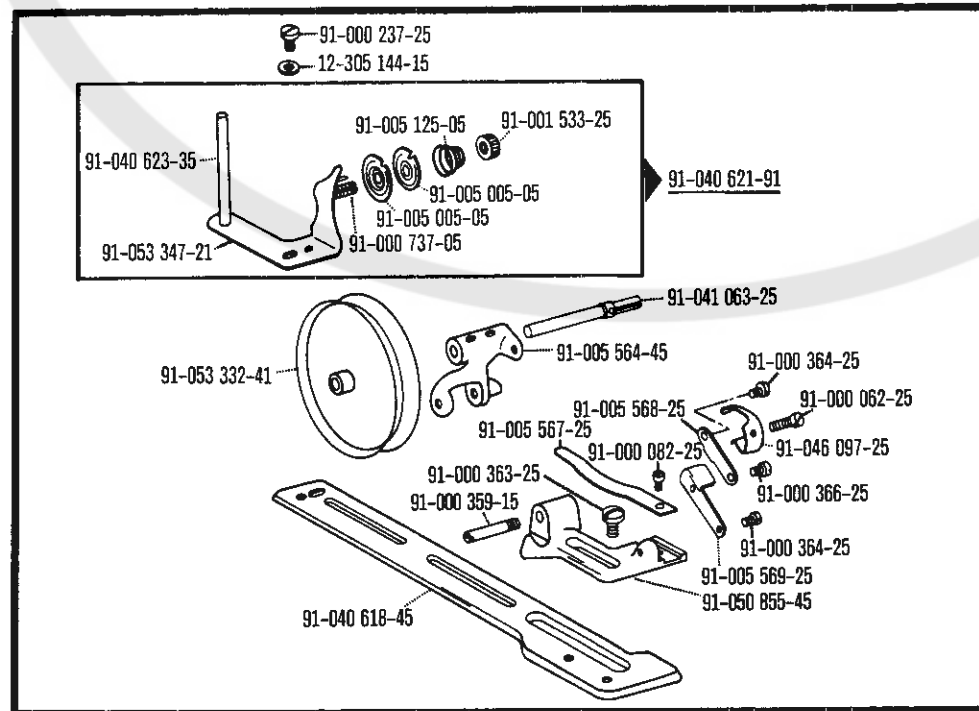
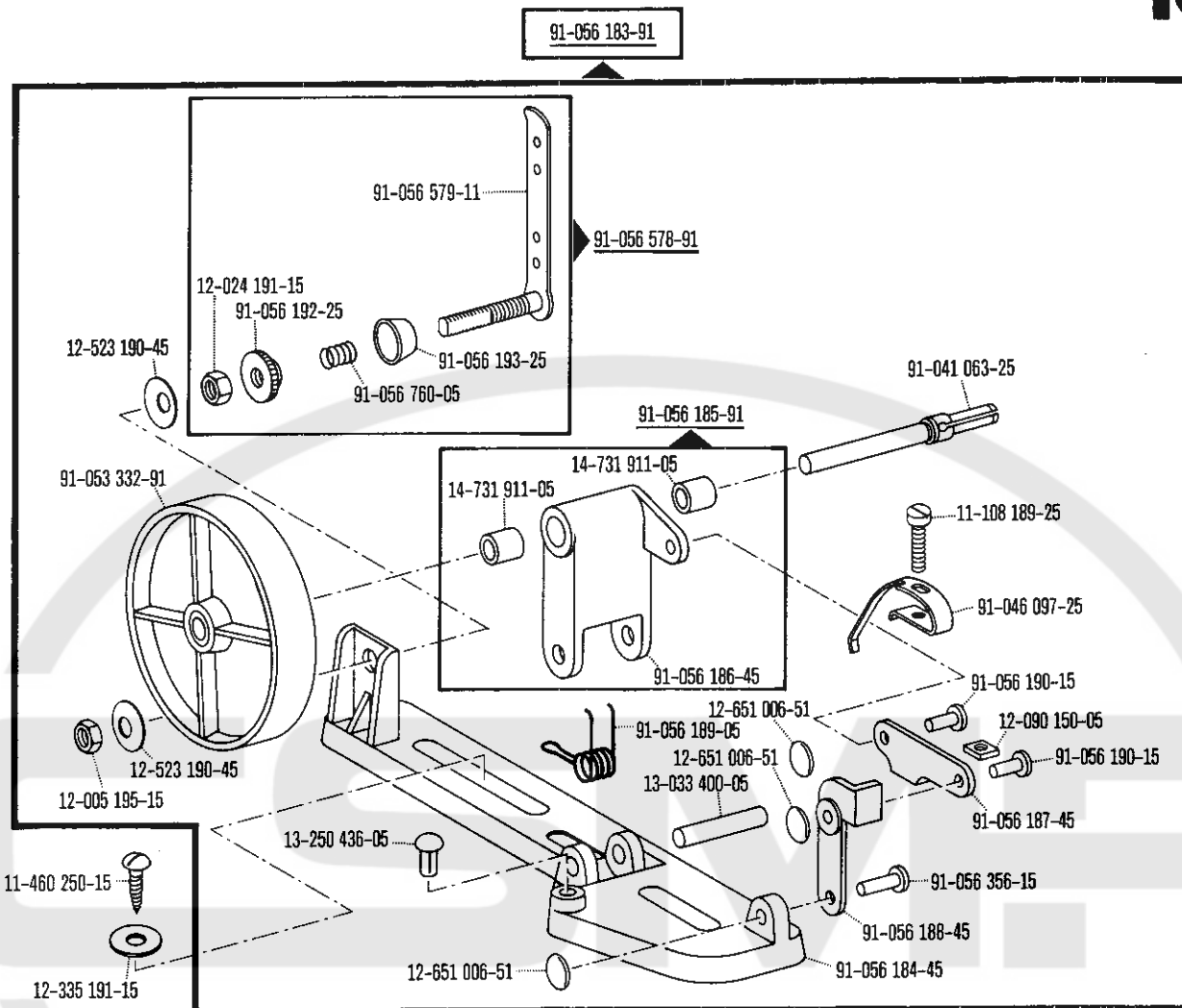
91-171 462-90



25 134-8.005-0

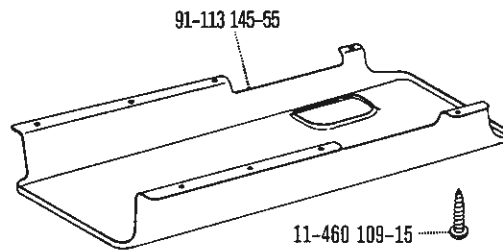
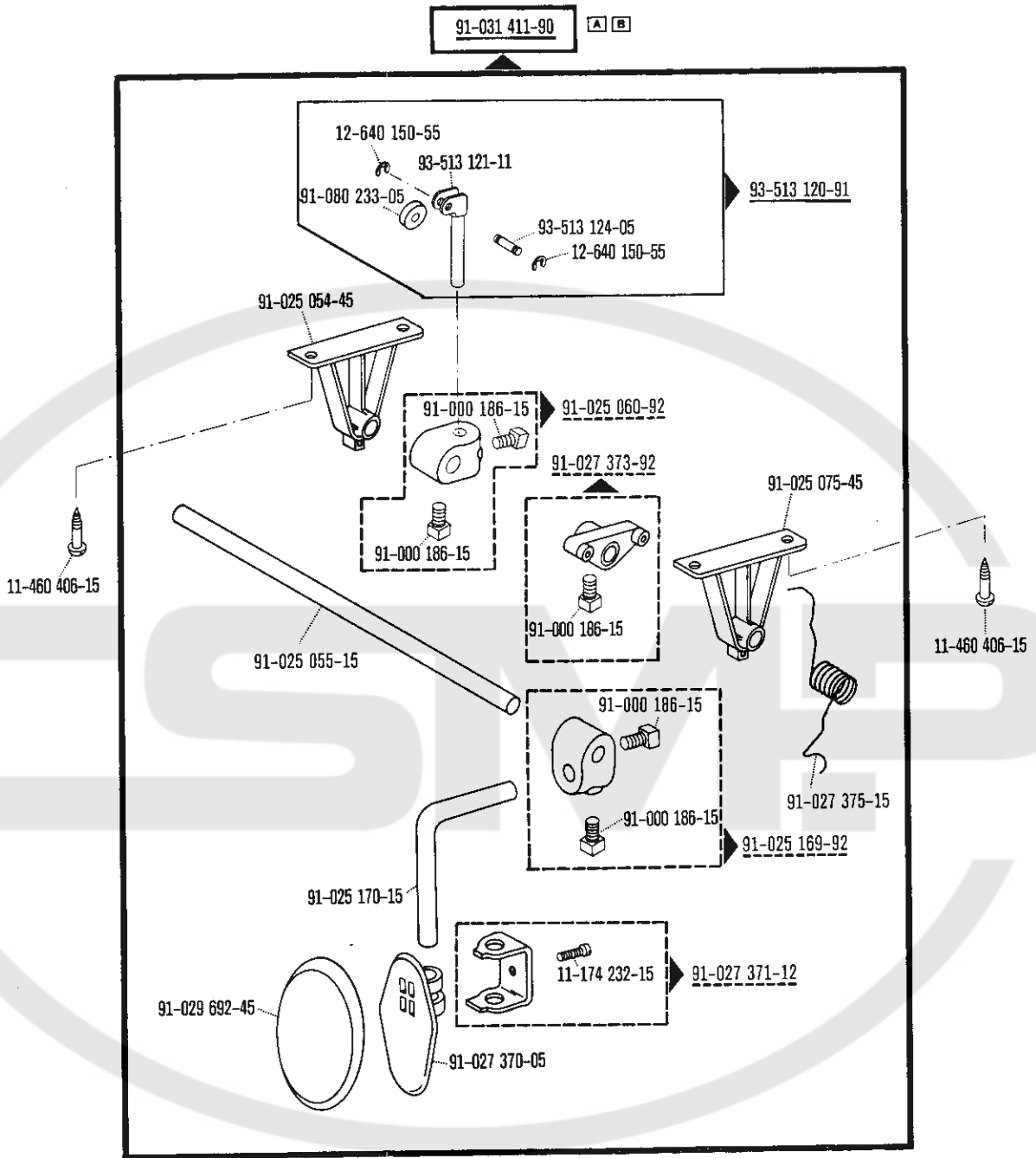


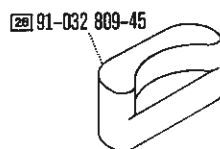
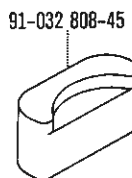
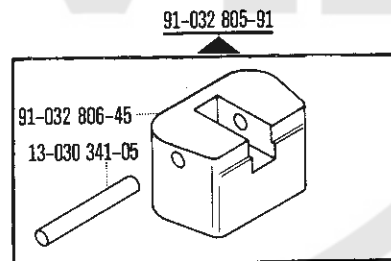
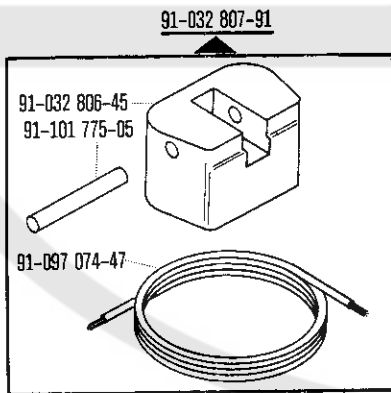
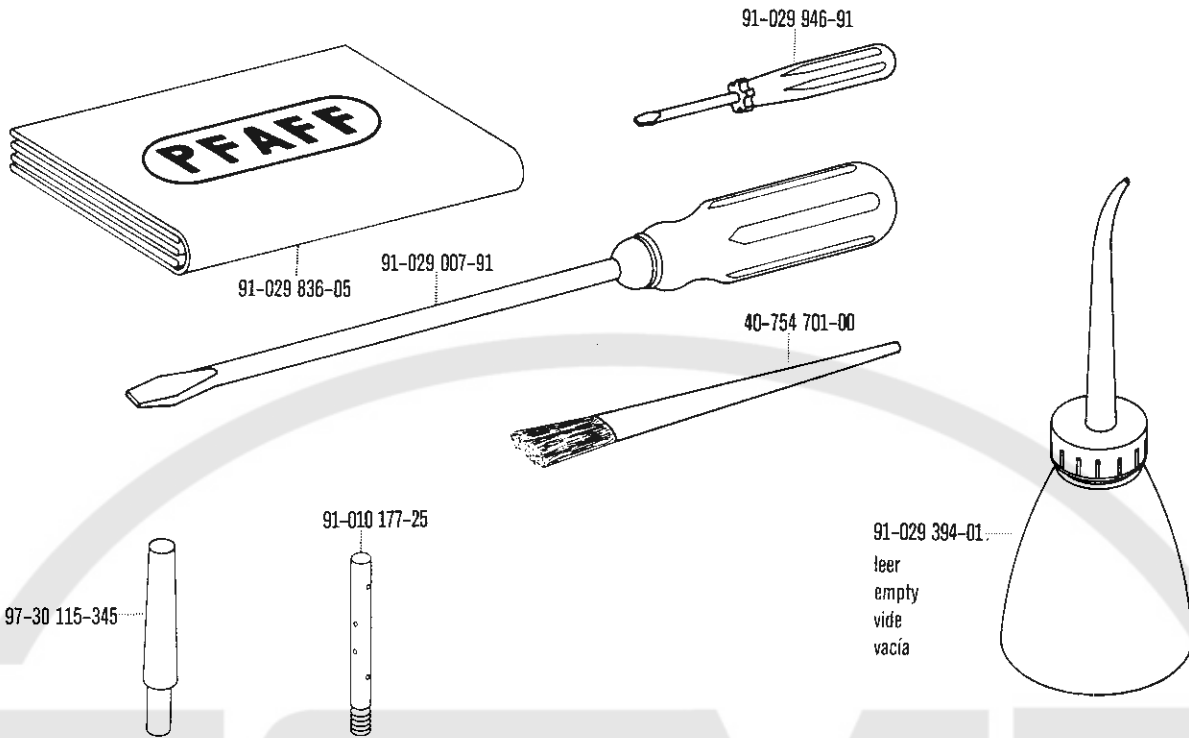


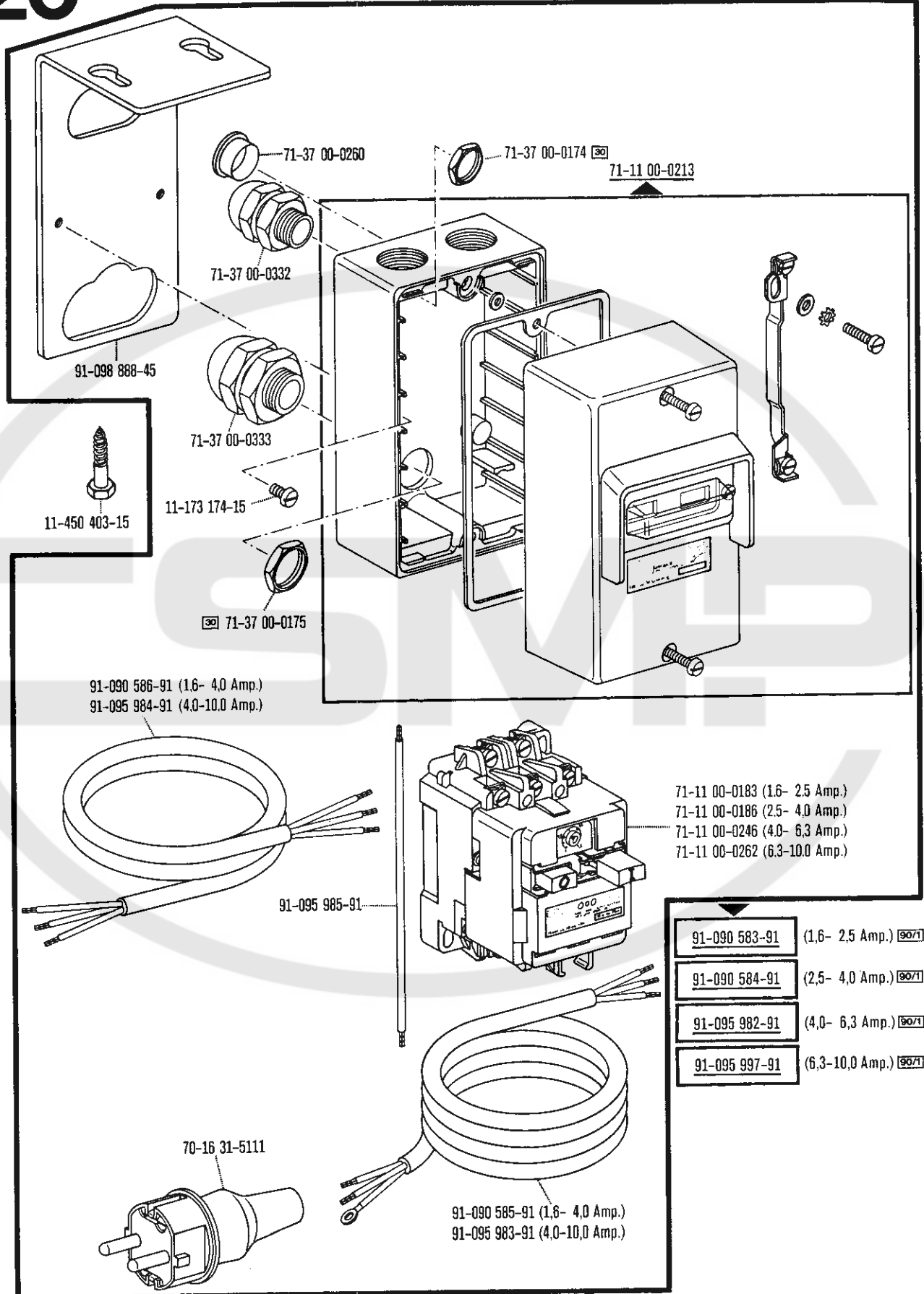


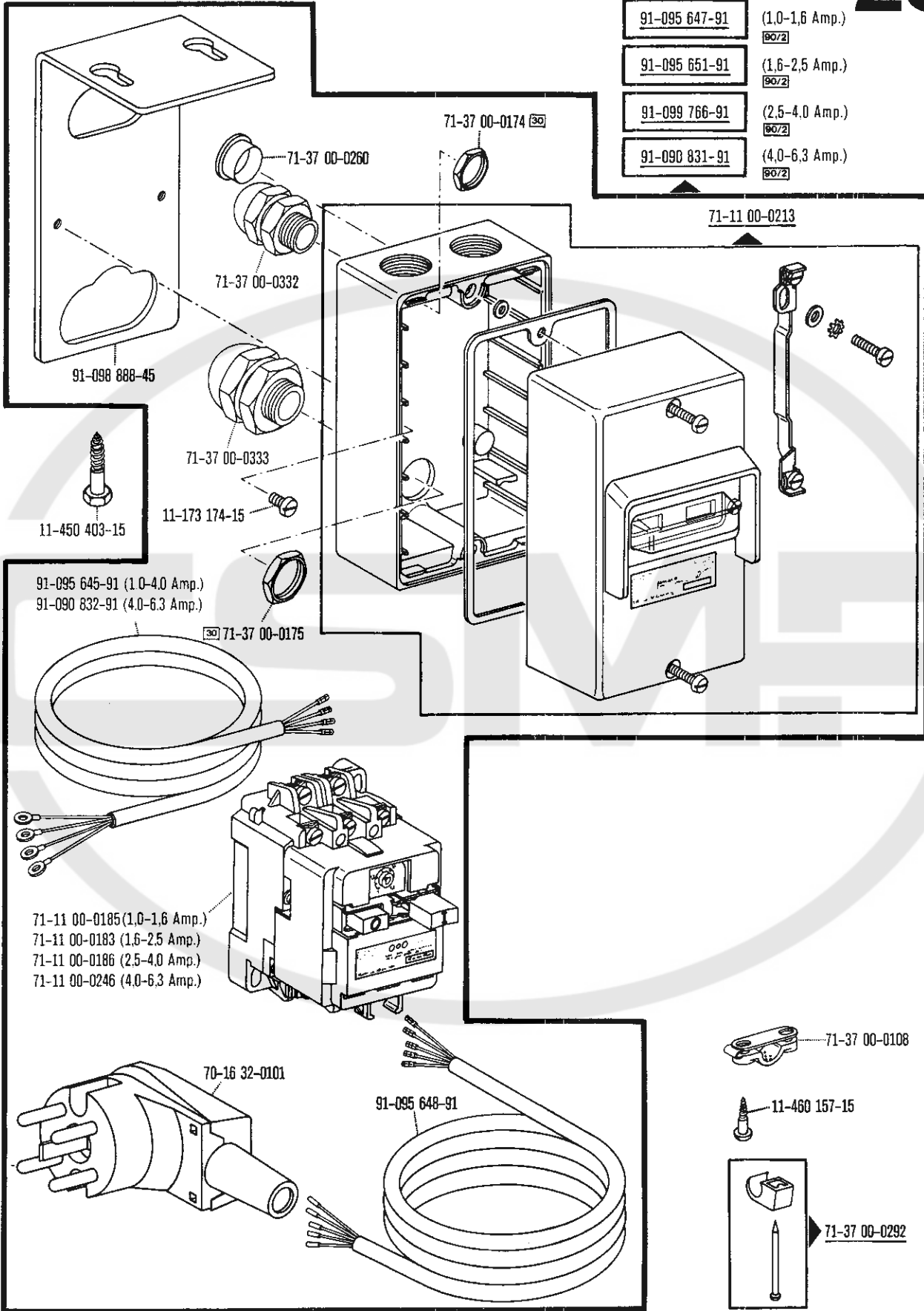
91-041 085-91

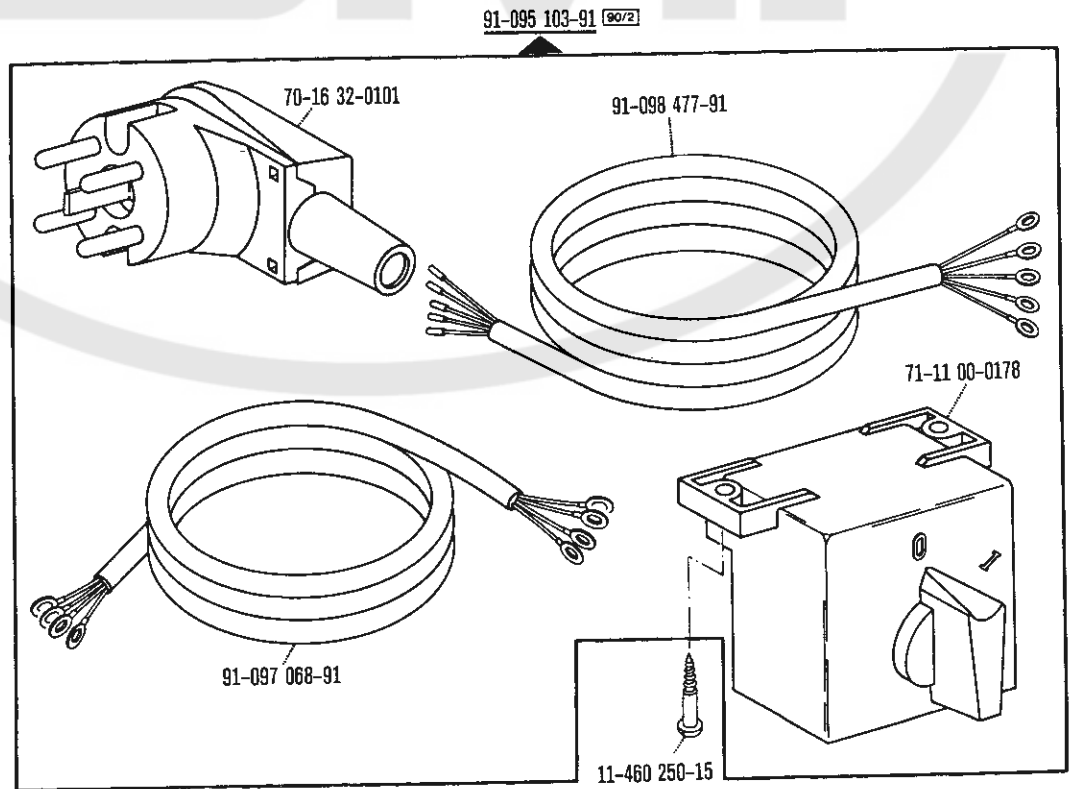
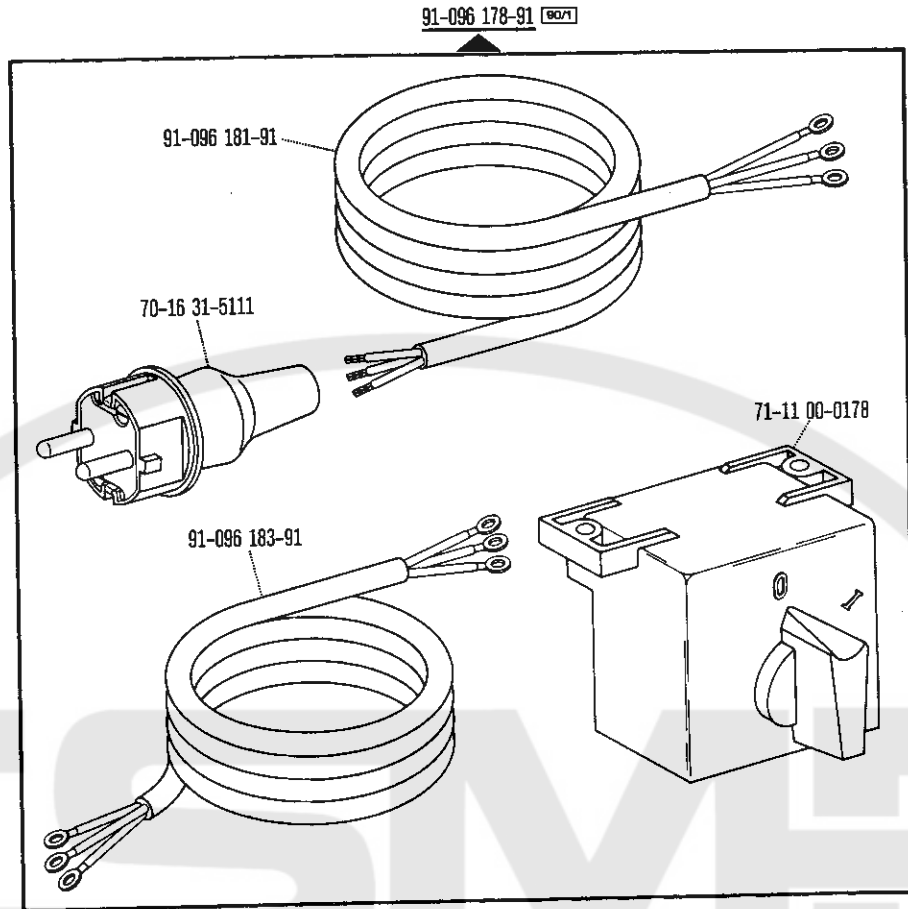














**Keilriemenscheiben-Tabelle**  
**Table of V-belt pulleys**  
**Tableau des poulies à gorge en V**  
**Tabla de poleas para correas en "V"**

Nähgeschwindigkeit max. Stiche/min <sup>[0/4]</sup> Maximum sewing speed in s.p.m. <sup>[0/4]</sup> Nombre de points max./mn <sup>[0/4]</sup> Número máx. de puntadas por minuto <sup>[0/4]</sup>	Motorrehzahl U/min Motor speed in r.p.m. Régime moteur en tours/mn Régimen del motor en r.p.m.	Frequenz Frequency Fréquence Frecuencia	Handrad-Durchmesser <sup>1)</sup> in mm Balance wheel diameter <sup>1)</sup> in mm Diamètre du volant <sup>1)</sup> en mm Diámetro del volante <sup>1)</sup> en mm	Keilriemenscheiben-Durchmesser <sup>1)</sup> in mm V-belt pulley diameter <sup>1)</sup> in mm Diamètre de la poulie à gorge <sup>1)</sup> en mm Diámetro de la polea para correa en "V" <sup>1)</sup> en mm	Teilenummer der Keilriemenscheibe Part number of V-belt pulley Numéro de pièce des poulies à gorge en V No de las piezas de poleas para correas en "V"
--	---	--	---	--	---

**Pfaff 196**

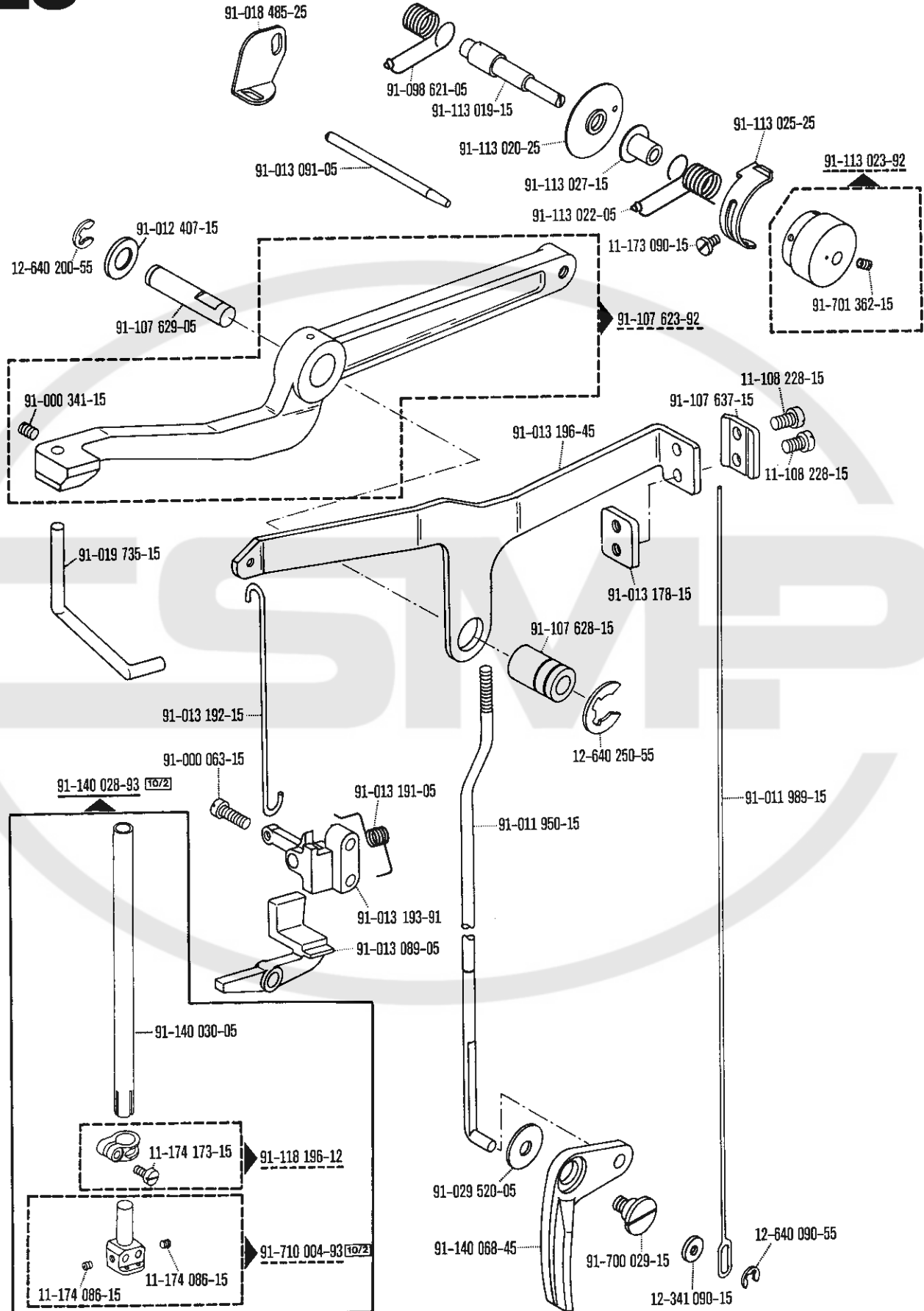
2100	1400	50 Hz	75	112	16-437 110-55
2100	1700	60 Hz	75	95	16-437 080-55
1900	1400	50 Hz	75	100	16-437 090-55
1900	1700	60 Hz	75	85	16-437 060-55
1800	2800	50 Hz	120	75	16-437 040-55
1800	1700	60 Hz	120	125	16-437 130-55
1600	1400	50 Hz	120	140	16-437 140-55
1600	1700	60 Hz	120	112	16-437 110-55

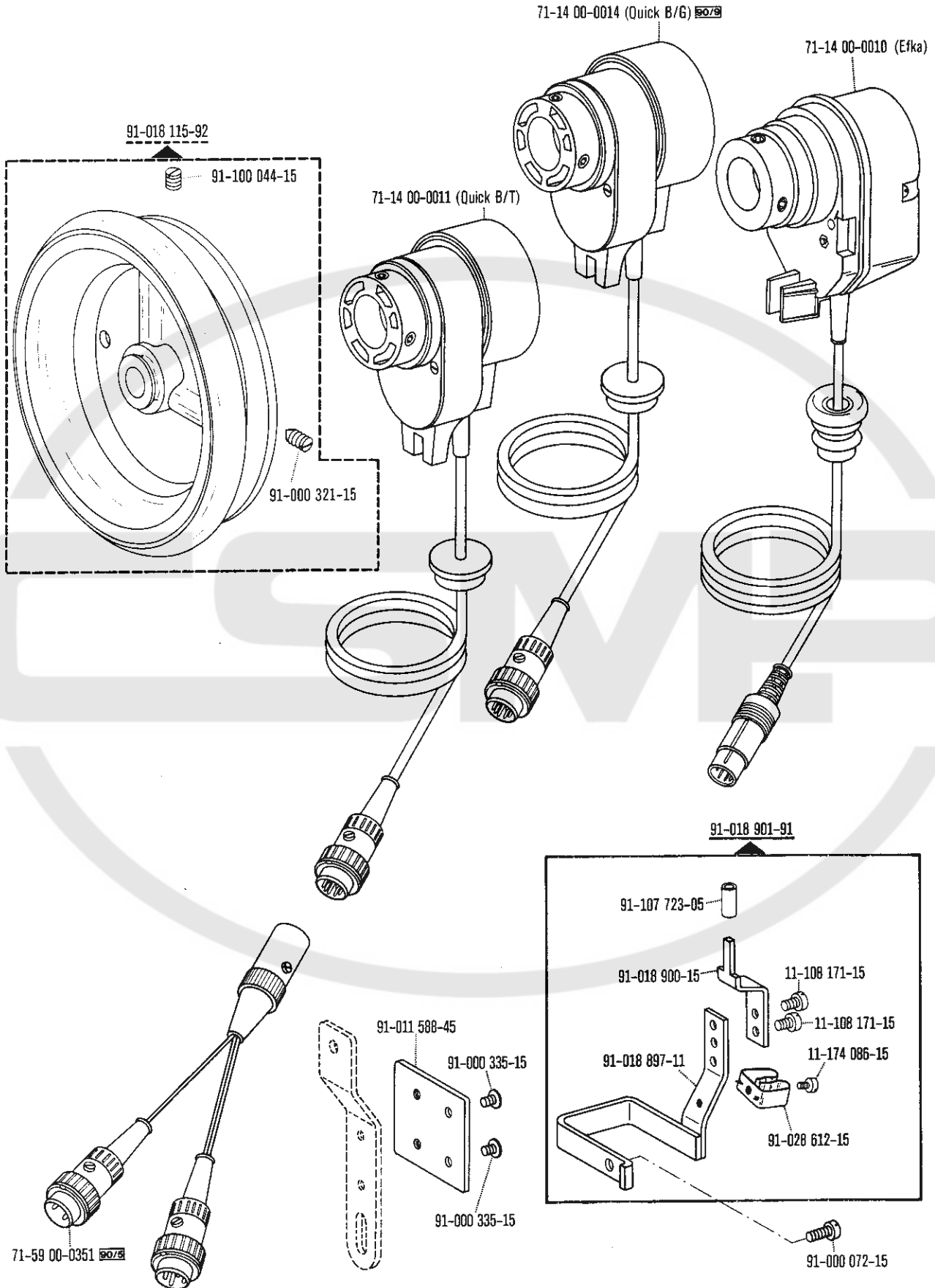
**Pfaff 596**

2100	2800	50 Hz	120	90	16-437 070-55
2100	3400	60 Hz	120	75	16-437 040-55
1900	2800	50 Hz	120	80	16-437 050-55
1900	3400	60 Hz	120	67	16-437 020-55
1600	2800	50 Hz	120	67	16-437 020-55
1600	1700	60 Hz	120	112	16-437 110-55
1600	2800	50 Hz	150	85	16-437 060-55
1600	1700	60 Hz	150	140	16-437 140-55
1400	2800	50 Hz	150	75	16-437 040-55
1400	1700	60 Hz	150	125	16-437 130-55
1200	1400	50 Hz	150	125	16-437 130-55
1200	1700	60 Hz	150	106	16-437 100-55

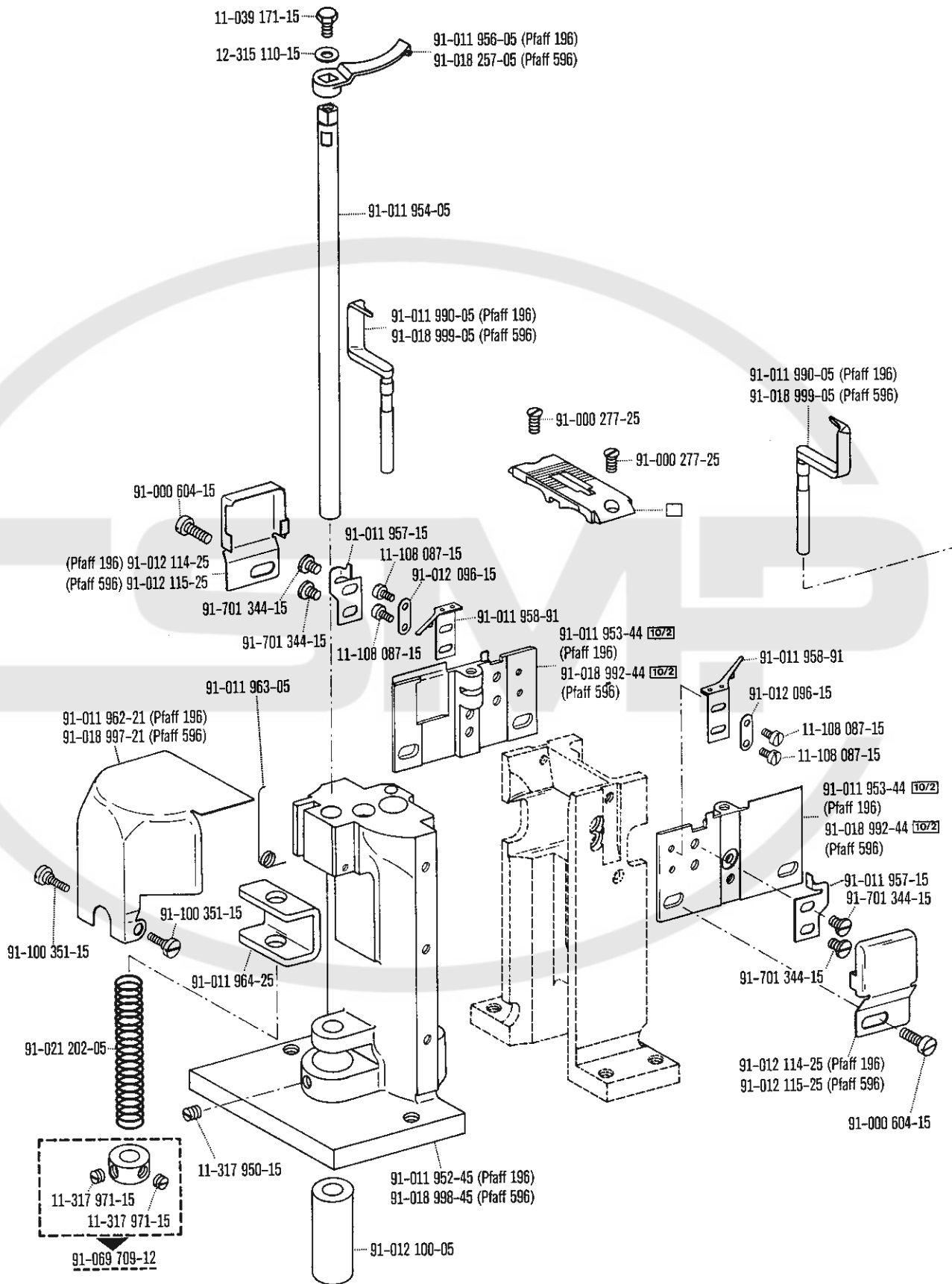
<sup>1)</sup> Wirksamer Durchmesser  
Effective diameter

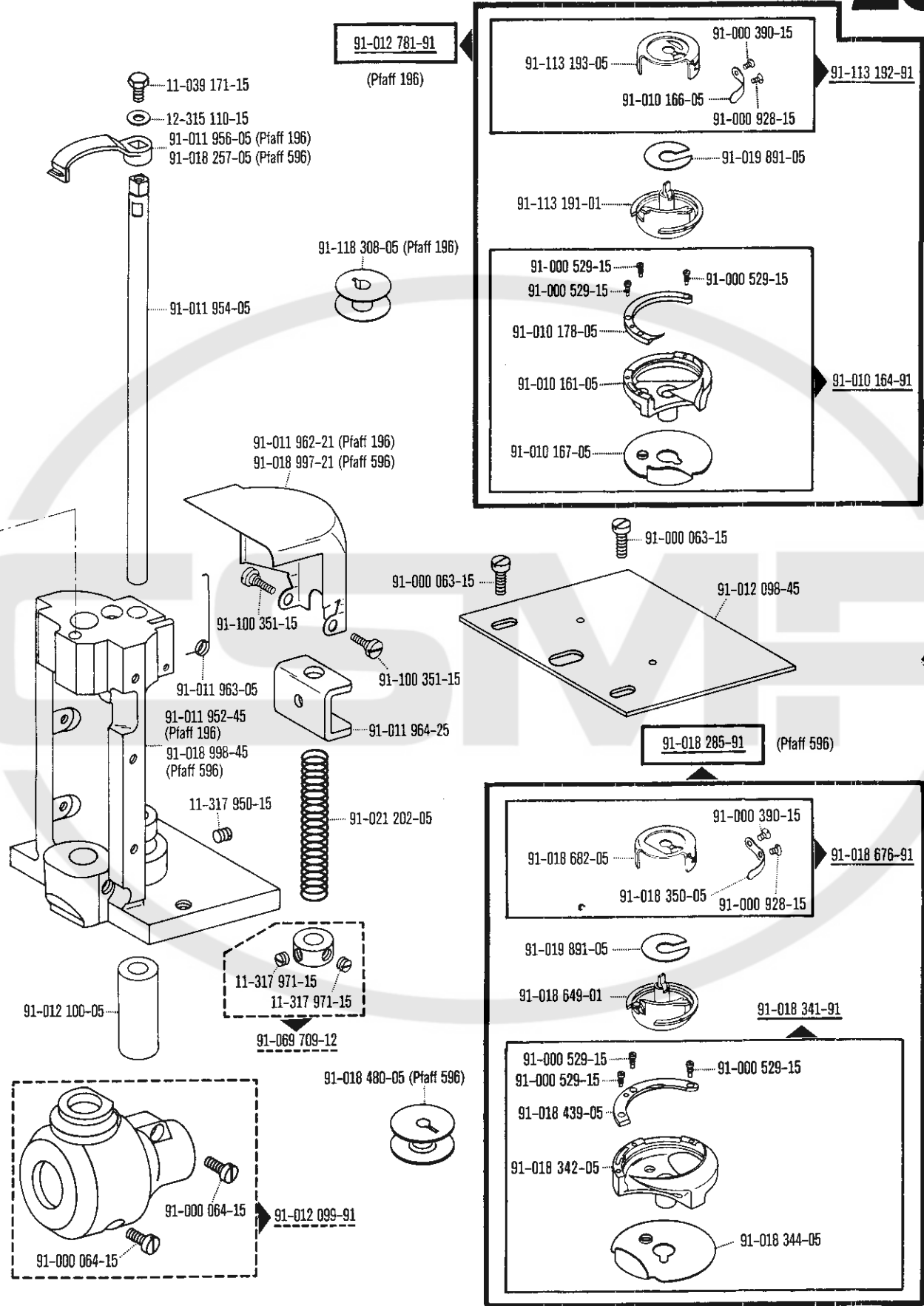
<sup>[0/4]</sup> siehe Erläuterungen Seite 5  
see explanations on page 7

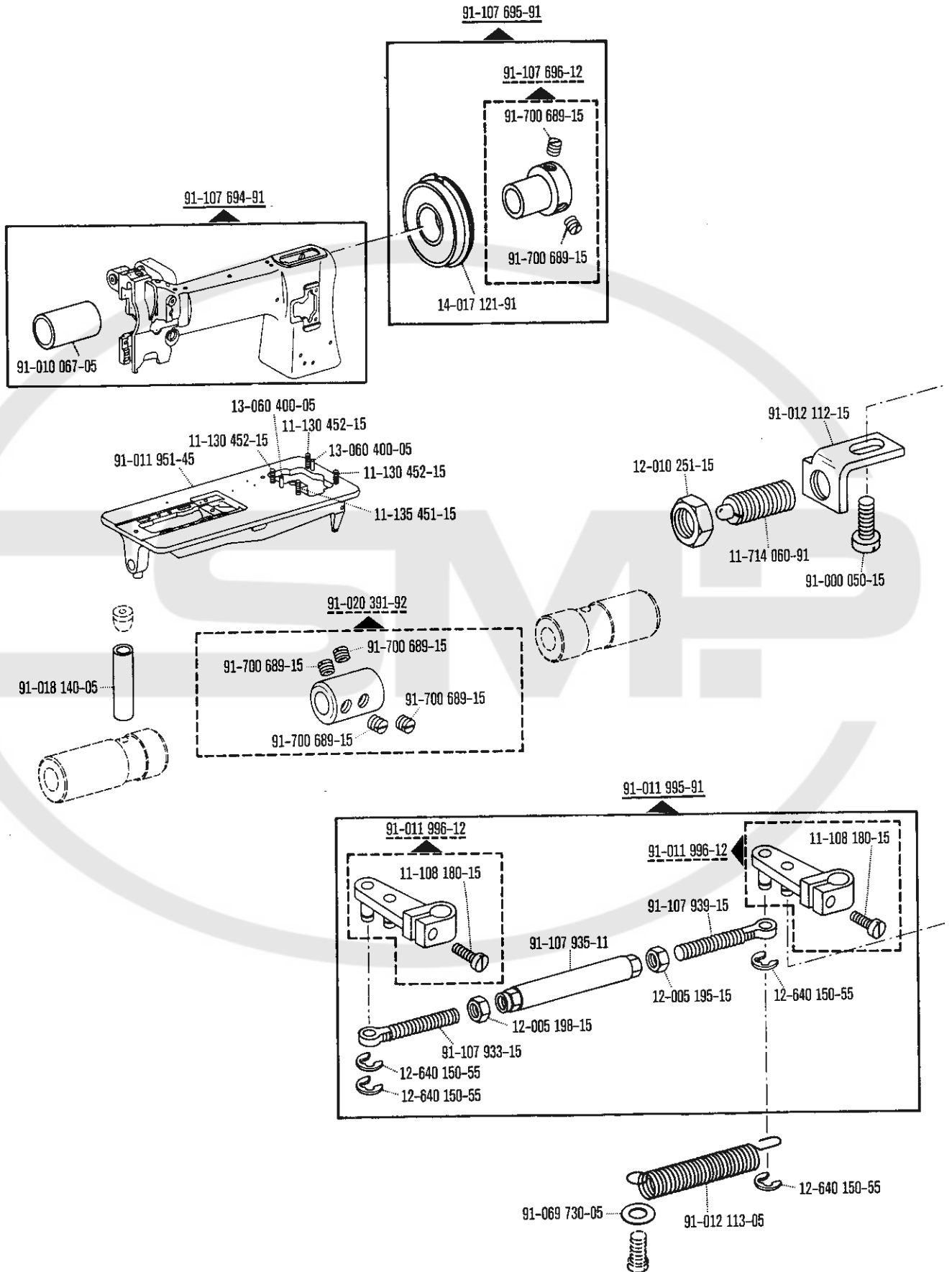


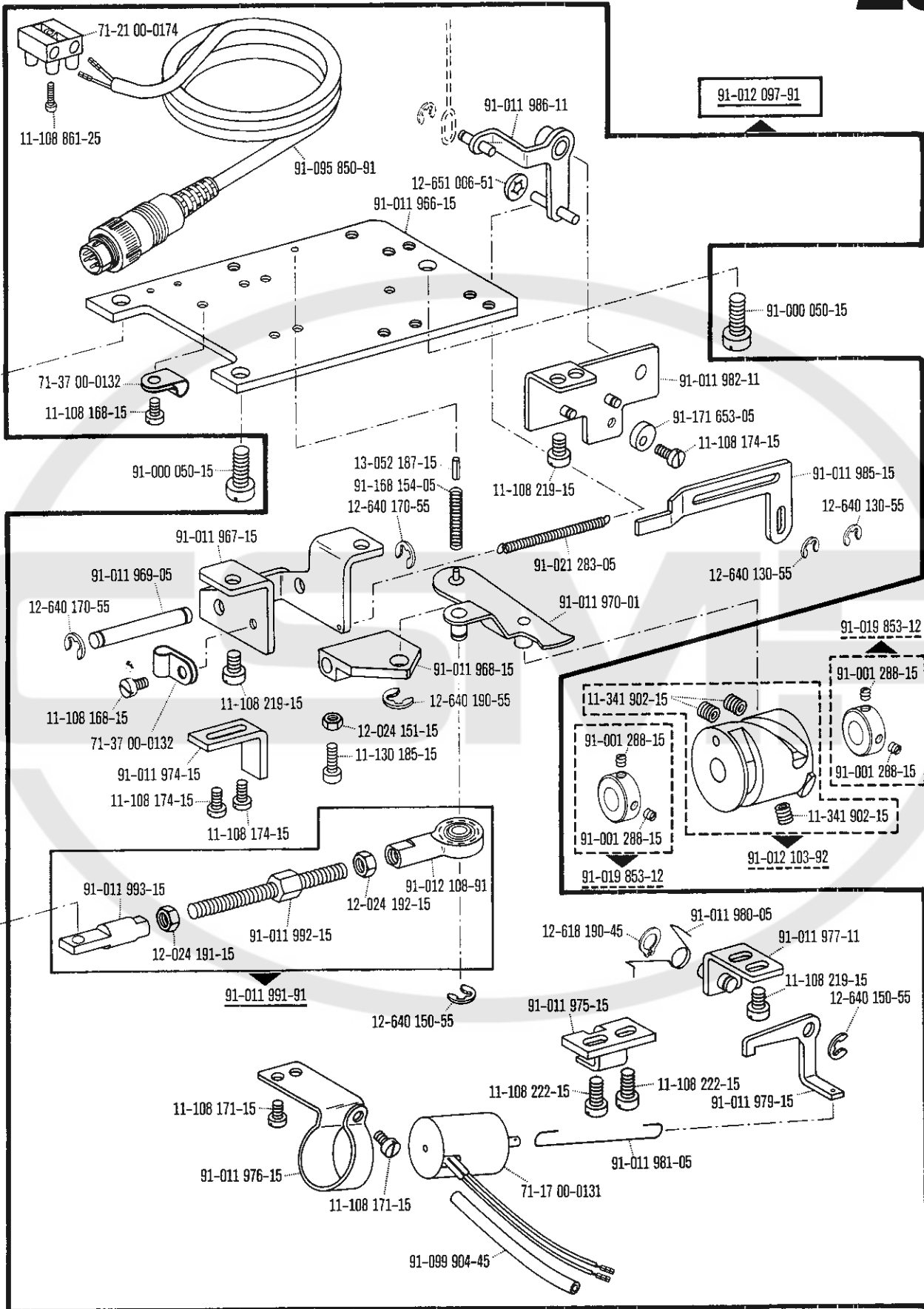












No.	Seite Page Pages Página	No.	Seite Page Pages Página	No.	Seite Page Pages Página	No.	Seite Page Pages Página
11-032 465-15	61	11-174 086-15	16, 29, 31, 36, 48, 58, 60, 70, 71 70	12-024 192-15	75	12-640 190-55	75
11-039 171-15	72, 73	11-174 173-15		12-024 211-15	32	12-640 200-55	32, 70
11-106 947-15	49, 54	11-174 176-15	15, 25, 34	12-024 223-15	49, 54	12-640 250-55	70
11-108 087-15	72	11-174 217-15	26, 42	12-024 231-15	61	12-642 170-45	21
11-108 099-15	50, 51	11-174 232-15	64	12-090 150-05	63	12-651 006-51	63, 75
11-108 117-15	50, 51	11-174 293-15	29, 39	12-110 211-15	17, 37	13-030 104-05	25, 35
11-108 168-15	14, 34, 49, 54, 75	11-178 166-15	16, 36	12-160 193-25	16, 30, 36	13-030 341-05	65
11-108 171-15	48, 49, 54, 58, 60, 71, 75	11-186 976-15	50, 51	12-305 114-15	31	13-033 400-05	63
11-108 174-15	23, 45, 47, 50, 51, 53, 57	11-210 038-15	50, 51	12-305 114-25	49, 54	13-052 187-15	75
11-108 180-15	24, 31, 32, 41, 74	11-210 165-15	14, 34	12-305 144-15	21, 63	13-052 250-15	21
11-108 189-25	63	11-210 168-15	16, 36	12-305 174-15	46, 52, 55, 56	13-052 983-15	14, 34
11-108 219-15	75	11-210 207-15	46, 55	12-305 264-15	61	13-060 400-05	21, 23, 39, 41, 74
11-108 222-15	20, 40, 49, 54, 75	11-210 210-15	46, 55	12-315 110-15	72, 73	13-064 383-05	20, 40
11-108 225-15	16, 30, 33, 36, 62	11-310 463-15	52, 56	12-315 170-15	16, 30, 36	13-065 199-05	21, 39
11-108 228-15	16, 20, 24, 40, 41, 49, 54, 70	11-315 917-05	33, 62	12-335 151-15	16, 30, 36	13-065 259-05	24, 41
11-108 250-15	29, 39	11-317 950-15	72, 73	12-335 191-15	47, 53, 57, 63	13-250 436-05	63
11-108 285-15	52, 56	11-317 971-15	72, 73	12-341 090-15	15, 34, 70	14-017 121-91	74
11-108 288-15	21, 39	11-335 902-15	26, 42	12-341 150-15	22, 44	14-650 104-05	17, 37
11-108 861-25	75	11-341 902-15	75	12-341 151-15	22, 23, 44, 45	14-731 911-05	63
11-130 185-15	75	11-450 403-15	66, 67	12-500 151-45	47, 53, 57	14-755 043-01	46, 55
11-130 191-15	47, 53, 57	11-460 109-15	50, 51, 64	12-500 190-45	46, 55	15-032 001-45	46, 47, 53, 55, 57
11-130 284-15	52, 56	11-460 157-15	47, 57, 67, 68	12-501 190-45	52, 56	15-032 002-45	61
11-130 293-15	46, 55	11-460 250-15	63, 68	12-505 154-45	25, 35	16-437 020-55	69
11-130 299-15	46, 52, 55, 56	11-460 406-15	47, 53, 57, 64	12-515 250-05	17, 37	16-437 040-55	69
11-130 401-15	49, 54	11-714 060-91	74	12-523 190-45	63	16-437 050-55	69
11-130 452-15	23, 41, 74	11-721 197-15	19, 24, 38, 42	12-610 200-45	23, 44	16-437 060-55	69
11-132 451-15	41, 74	12-005 195-15	46, 52, 55, 56, 63, 74	12-610 210-45	15, 25, 34	16-437 070-55	69
11-135 451-15	23	12-005 198-15	74	12-618 190-45	75	16-437 080-55	69
11-173 090-15	70	12-010 251-15	74	12-640 090-55	70	16-437 090-55	69
11-173 171-55	50, 51	12-024 151-15	16, 30, 36, 75	12-640 130-55	26, 27, 42, 43, 75	16-437 100-55	69
11-173 174-15	66, 67	12-024 171-15	29, 39	12-640 150-55	26, 27, 42, 43, 64, 74, 75	16-437 110-55	69
		12-024 191-15	52, 56, 63, 75	12-640 170-55	75	16-437 130-55	69
						16-437 140-55	69

No.	Seite Page Pages Página	No.	Seite Page Pages Página	No.	Seite Page Pages Página	No.	Seite Page Pages Página
18-277 001-91	47, 57	71-16 00-0112	58	91-000 011-15	33, 62	91-000 225-15	27, 43
18-278 005-91	47, 57	71-16 00-0118	47, 57, 59	91-000 019-15	17, 37	91-000 237-15	17, 37
18-279 010-91	47, 53, 57	71-16 00-0140	50, 51	91-000 020-15	52, 56	91-000 237-25	63
18-372 001-61	47, 57	71-16 00-0141	51	91-000 029-15	21, 32	91-000 239-15	18, 25, 35
18-372 004-61	61	71-16 00-0142	51	91-000 034-15	17, 25, 30, 37	91-000 240-15	21, 40
18-373 011-61	47, 57	71-16 00-0143	50, 51	91-000 048-15	16, 36	91-000 243-15	15, 17, 18, 25, 34, 35, 37
18-378 001-61	46, 47, 52, 53, 55, 56, 57	71-16 00-0198	50	91-000 050-15	21, 22, 39, 44, 74, 75	91-000 263-15	29, 39
		71-16 00-0199	50	91-000 058-15	24, 25, 42	91-000 277-25	23, 44, 72
18-378 002-61	47, 53, 57	71-16 00-0208	56	91-000 059-15	20, 40	91-000 278-15	17, 30, 37
24-140-2.208-4	50	71-15 00-0277	50	91-000 062-15	16, 36	91-000 290-15	24, 41
25 134-8.004-0	47, 53, 57	71-16 00-0278	50	91-000 062-25	63	91-000 321-15	19, 28, 38, 71
25 134-8.005-0	61	71-17 00-0131	75	91-000 063-15	70, 73	91-000 323-15	19, 38
40-754 701-00	65	71-21 00-0174	75	91-000 064-15	20, 23, 29, 39, 40, 45, 73	91-000 335-15	18, 19, 28, 35, 38, 71
70-16 31-5111	66, 68	71-23 00-0118	58	91-000 068-15	24, 41	91-000 340-15	19, 28
70-16 32-0101	67, 68	71-37 00-0108	67, 68	91-000 070-15	19, 38	91-000 341-15	32, 70
70-37 15-0003	50, 51	71-37 00-0132	75	91-000 072-15	16, 19, 36, 38, 48, 58, 60, 71	91-000 359-15	63
70-37 45-0002	50, 51	71-37 00-0133	50, 51	91-000 072-25	16	91-000 363-15	21, 37
70-37 70-0006	47, 56, 57	71-37 00-0167	51	91-000 073-15	14, 16, 34, 36	91-000 363-25	63
71-11 00-0178	68	71-37 00-0173	50, 51	91-000 078-15	21	91-000 364-25	63
71-11 00-0183	66, 67	71-37 00-0174	66, 67	91-000 082-15	15, 18, 34, 35	91-000 366-15	18, 25, 35
71-11 00-0185	67	71-37 00-0175	66, 67	91-000 082-25	63	91-000 366-25	63
71-11 00-0186	66, 67	71-37 00-0223	50	91-000 083-15	16, 36	91-000 367-15	21, 29, 30, 32, 39
71-11 00-0213	66, 67	71-37 00-0260	66, 67	91-000 086-15	17, 37	91-000 382-15	28, 38
71-11 00-0246	66, 67	71-37 00-0292	67, 68	91-000 089-15	14, 15, 20, 34, 40	91-000 386-15	21, 30, 39
71-11 00-0262	66	71-37 00-0309	50	91-000 091-15	31	91-000 390-15	22, 26, 45, 73
71-12 00-0025	50, 51	71-37 00-0315	50, 51	91-000 150-15	15, 19, 20, 23, 24, 34, 38, 40, 42, 45	91-000 392-15	31
71-12 00-0559	59	71-37 00-0317	50, 51	91-000 152-15	16, 19, 20, 31, 36, 38, 40, 49, 54	91-000 405-15	19, 38
71-12 00-0576	59	71-37 00-0332	66, 67	91-000 172-15	22, 23, 44, 45	91-000 406-15	21, 46, 55
71-14 00-0006	58	71-37 00-0333	66, 67	91-000 172-25	18, 35	91-000 412-15	22, 31, 44
71-14 00-0009	60	71-59 00-0259	59	91-000 186-15	64	91-000 412-25	18
71-14 00-0010	48, 60, 71	71-59 00-0268	59			91-000 456-15	19, 38
71-14 00-0011	60, 71	71-59 00-0351	60, 71			91-000 469-15	17, 31, 37
71-14 00-0014	48, 60, 71	71-59 00-0352	60				

No.	Seite Page Pages Página	No.	Seite Page Pages Página	No.	Seite Page Pages Página	No.	Seite Page Pages Página
91-000 486-15	22, 23, 44, 45	91-000 785-15	24, 27, 41, 43	91-006 623-45	19, 28	91-009 359-91	24, 41
91-000 503-15	24, 41	91-000 809-15	24, 41	91-006 759-05	20, 40	91-009 390-15	15, 34
91-000 510-15	16, 17, 19, 20, 24, 27, 30, 31, 36, 37, 38, 40, 41, 43, 49, 54	91-000 885-15	19, 38	91-006 783-05	15, 20, 34, 40	91-009 408-05	26, 27, 42, 43
91-000 511-15	19, 38	91-000 928-15	22, 26, 45, 73	91-007 054-05	31	91-009 432-90	24, 42
91-000 522-15	20, 40	91-000 929-15	31	91-007 687-05	16, 36	91-009 489-05	15, 25, 34
91-000 524-05	18, 35	91-001 032-15	19, 38	91-008 003-05	19, 38	91-009 495-91	15
91-000 525-15	22, 45	91-001 288-15	24, 27, 42, 43, 75	91-008 004-05	19, 38	91-009 504-12	31
91-000 529-15	22, 26, 45, 73	91-001 512-15	20, 29, 32, 33, 40, 62	91-008 005-05	19, 38	91-009 525-45	31
91-000 560-15	24, 33, 41, 62	91-001 513-15	21, 32	91-008 008-92	15, 25, 34	91-009 527-05	31
91-000 565-15	31	91-001 522-25	18, 25, 35	91-008 009-05	15	91-009 603-45	20, 40
91-000 568-15	17, 37	91-001 533-25	63	91-008 011-05	15, 25, 34	91-009 604-05	20, 40, 49, 54
91-000 604-15	72	91-001 536-15	24, 41	91-008 020-05	25	91-009 605-05	20, 40, 49, 54
91-000 636-15	30	91-001 538-15	19, 28	91-008 021-11	17, 37	91-009 606-05	20, 40
91-000 640-15	22, 44	91-001 593-15	20, 40	91-008 064-05	15, 34	91-009 609-05	20, 40
91-000 645-05	16, 36	91-001 734-15	49, 54	91-008 204-05	21, 40	91-009 610-91	20, 40
91-000 666-05	18, 25, 35	91-001 758-05	16, 36	91-008 317-05	17, 37	91-009 612-15	20, 40
91-000 667-05	18, 25, 35	91-002 504-45	21, 46, 55	91-008 318-05	17, 37	91-009 617-05	20, 40, 49, 54
91-000 668-15	28, 38	91-003 100-00	17, 37	91-009 005-45	19	91-009 618-05	20, 40, 49, 54
91-000 672-15	20, 40	91-004 005-05	18, 25, 35	91-009 009-05	30	91-009 621-92	19, 38
91-000 680-15	19, 24, 26, 27, 38, 42, 43	91-004 006-05	18, 25, 35	91-009 014-92	28	91-009 622-92	19
91-000 686-15	22, 23, 44, 45	91-004 186-15	24, 41	91-009 148-05	15, 34	91-009 633-92	20, 40, 49, 54
91-000 687-15	20, 23, 40, 45	91-005 005-05	63	91-009 149-05	24, 41	91-009 636-91	20, 40
91-000 689-15	19, 23, 24, 26, 27, 38, 42, 43, 45	91-005 068-05	19, 28	91-009 302-45	21, 37	91-009 649-25	20
91-000 715-25	20, 40	91-005 070-05	19, 28	91-009 333-15	21, 37	91-009 690-91	20, 40
91-000 737-05	63	91-005 125-05	63	91-009 337-05	27, 43	91-009 702-02	20, 40
91-000 739-15	20, 40	91-005 564-45	63	91-009 338-92	27, 43	91-009 704-01	20, 40, 49, 54
91-000 741-15	21, 39	91-005 567-25	63	91-009 339-15	27, 43	91-009 709-15	21, 40
91-000 742-25	25, 35	91-005 568-25	63	91-009 341-05	27, 43	91-009 717-01	33, 62
91-000 781-15	23, 44	91-005 569-25	63	91-009 342-05	27, 43	91-009 753-91	21, 39
91-000 783-15	24, 41	91-005 673-05	24, 41	91-009 343-05	26, 27, 42, 43	91-009 870-15	52, 56
		91-006 155-15	21, 46, 55	91-009 344-05	27, 43	91-009 938-15	21, 39
		91-006 505-05	18, 25, 35	91-009 345-05	27, 43	91-010 002-05	19, 38
		91-006 526-05	31	91-009 351-91	27, 43	91-010 007-05	15, 25, 34

No.	Seite Page Pages Página	No.	Seite Page Pages Página	No.	Seite Page Pages Página	No.	Seite Page Pages Página
91-010 009-05	16, 36	91-010 172-90	28	91-010 646-91	16, 36	91-010 850-91	26
91-010 017-05	19, 38	91-010 173-05	15	91-010 649-91	30	91-010 853-05	26
91-010 018-05	19, 38	91-010 177-25	65	91-010 676-15	30	91-010 888-15	29
91-010 026-21	18, 35	91-010 178-05	22, 73	91-010 700-45	14	91-010 893-05	22, 26
91-010 027-35	18, 35	91-010 179-05	18	91-010 703-92	15, 25, 34	91-010 894-05	22, 26
91-010 028-35	18, 35	91-010 180-05	18, 25, 35	91-010 704-15	24, 41	91-010 895-91	22, 26
91-010 037-91	18, 35	91-010 181-15	18, 25, 35	91-010 719-91	15	91-010 896-91	22, 26
91-010 038-05	18, 35	91-010 183-05	18	91-010 721-91	15	91-010 947-05	23, 44
91-010 039-05	18, 35	91-010 184-05	25, 35	91-010 722-91	25, 34	91-010 948-05	23, 44
91-010 041-05	24	91-010 185-05	18, 25, 35	91-010 729-05	17, 37	91-010 950-91	23, 44
91-010 042-05	24, 42	91-010 186-15	18, 25, 35	91-010 730-15	17, 37	91-011 110-01	23
91-010 043-05	24, 42	91-010 187-25	25, 35	91-010 731-45	17, 37	91-011 112-05	23, 45
91-010 044-05	24, 42	91-010 191-91	25, 35	91-010 732-05	17, 37	91-011 125-05	19, 38
91-010 067-05	21, 39, 74	91-010 196-05	19, 38	91-010 733-45	29	91-011 238-05	19, 24, 38, 42
91-010 079-05	22	91-010 203-05	27, 43	91-010 734-15	29	91-011 497-91	29
91-010 088-05	23, 45	91-010 211-05	24, 41	91-010 735-15	17, 30, 37	91-011 498-91	26
91-010 104-05	16, 36	91-010 212-45	24, 32, 41	91-010 736-15	30	91-011 588-45	28, 38, 71
91-010 107-05	18, 25, 35	91-010 221-05	24, 41	91-010 737-45	30	91-011 718-92	30
91-010 115-05	18, 25, 35	91-010 223-92	33	91-010 738-45	21, 39	91-011 724-92	16, 36
91-010 116-05	18, 25, 35	91-010 265-21	18, 25, 35	91-010 739-45	30	91-011 725-45	16, 36
91-010 121-90	24, 42	91-010 360-05	16, 36	91-010 752-15	17, 37	91-011 727-05	16, 36
91-010 126-92	24, 41	91-010 538-05	49, 54	91-010 755-15	20, 40	91-011 729-92	16, 36
91-010 127-90	19, 38	91-010 596-05	19, 20, 38, 40	91-010 780-05	26	91-011 730-45	16, 36
91-010 133-90	19	91-010 606-45	21, 39	91-010 796-15	32	91-011 731-05	16, 36
91-010 146-92	24, 41	91-010 610-91	16, 36	91-010 817-90	14, 34	91-011 732-05	16, 36
91-010 157-01	22, 26	91-010 617-45	29, 39	91-010 817-91	14, 34	91-011 734-05	16, 36
91-010 158-05	22, 26	91-010 618-15	29	91-010 819-25	14, 34	91-011 738-05	16, 36
91-010 159-91	22, 26	91-010 629-25	20	91-010 820-45	14, 34	91-011 739-92	17, 37
91-010 161-05	22, 73	91-010 631-92	30	91-010 821-25	14, 34	91-011 746-05	16, 36
91-010 164-91	22, 73	91-010 632-45	30	91-010 837-05	15	91-011 752-92	16, 30, 36
91-010 165-91	22	91-010 633-05	30	91-010 847-05	26	91-011 754-05	18, 35
91-010 166-05	22, 26, 73	91-010 636-45	16, 36	91-010 848-05	26	91-011 778-05	16, 30, 36
91-010 167-05	22, 26, 73	91-010 643-05	32	91-010 849-91	26	91-011 883-45	21, 39



No.	Seite Page Pages Página	No.	Seite Page Pages Página	No.	Seite Page Pages Página	No.	Seite Page Pages Página
91-011 929-15	30	91-011 993-15	75	91-012 611-45	44, 45	91-013 189-05	26, 42
91-011 944-90	20, 40	91-011 995-91	74	91-012 612-05	45	91-013 190-92	26, 42
91-011 945-91	20, 40	91-011 996-12	74	91-012 638-01	45	91-013 191-05	70
91-011 950-15	70	91-012 072-05	27, 43	91-012 644-05	44	91-013 192-15	70
91-011 951-45	74	91-012 096-15	72	91-012 695-45	44	91-013 193-91	70
91-011 952-45	72, 73	91-012 097-91	75	91-012 696-45	44, 45	91-013 196-45	70
91-011 953-44	72	91-012 098-45	73	91-012 697-44	44	91-014 679-25	18, 35
91-011 954-05	72, 73	91-012 099-91	73	91-012 700-45	23, 41	91-014 709-05	21, 39
91-011 956-05	72, 73	91-012 100-05	72, 73	91-012 781-91	73	91-014 710-01	21, 39
91-011 957-15	72	91-012 103-92	75	91-013 073-90	27, 43	91-014 740-45	29, 39
91-011 958-91	72	91-012 104-15	46, 55	91-013 074-91	27, 43	91-014 786-15	29, 39
91-011 962-21	72, 73	91-012 106-15	52, 56	91-013 075-05	27, 43	91-015 487-90	23, 45
91-011 963-05	72, 73	91-012 108-91	75	91-013 076-05	27, 43	91-015 502-45	22, 23
91-011 964-25	72, 73	91-012 112-15	74	91-013 077-05	27, 43	91-015 504-45	22
91-011 966-15	75	91-012 113-05	74	91-013 078-92	27, 43	91-015 508-25	23
91-011 967-15	75	91-012 114-25	72	91-013 089-05	70	91-015 514-92	23, 45
91-011 968-15	75	91-012 115-25	72	91-013 091-05	70	91-015 519-05	25, 35
91-011 969-05	75	91-012 121-90	49, 54	91-013 102-45	14, 34	91-015 522-45	22, 23, 45
91-011 970-01	75	91-012 124-91	46, 55	91-013 104-45	16, 36	91-015 526-05	25, 34
91-011 974-15	75	91-012 131-91	52, 56	91-013 106-45	29	91-015 527-05	25, 34
91-011 975-15	75	91-012 303-91	15	91-013 109-91	21, 39	91-015 533-05	22, 44
91-011 976-15	75	91-012 304-91	25, 34	91-013 130-25	20	91-015 542-05	23, 44
91-011 977-11	75	91-012 312-91	49, 54	91-013 139-05	18, 35	91-015 543-05	24, 41
91-011 979-15	75	91-012 313-05	49, 54	91-013 145-45	32	91-015 544-05	22
91-011 980-05	75	91-012 404-05	24, 41	91-013 145-92	32	91-015 657-01	21, 39
91-011 981-05	75	91-012 407-15	21, 39, 70	91-013 146-45	32	91-015 659-92	21, 39
91-011 982-11	75	91-012 450-45	28, 38	91-013 146-92	32	91-015 664-05	24, 41
91-011 985-15	75	91-012 459-15	21	91-013 153-05	26, 27, 42, 43	91-015 667-91	23, 45
91-011 986-11	75	91-012 491-05	23	91-013 178-15	70	91-015 670-91	23, 45
91-011 989-15	70, 75	91-012 492-25	20, 40	91-013 185-90	26, 42	91-015 689-91	23, 45
91-011 990-05	72	91-012 493-25	20	91-013 186-91	26, 42	91-015 691-44	22
91-011 991-91	75	91-012 539-41	23, 45	91-013 187-05	26, 42	91-015 692-44	22
91-011 992-15	75	91-012 609-25	44	91-013 188-05	26, 42	91-015 909-15	19, 38

No.	Seite Page Pages Página	No.	Seite Page Pages Página	No.	Seite Page Pages Página	No.	Seite Page Pages Página
91-015 910-15	19, 38	91-018 682-05	73	91-021 283-05	75	91-032 805-91	65
91-015 911-45	19, 38	91-018 799-91	25, 35	91-021 486-41	29, 39	91-032 806-45	65
91-015 912-45	19, 38	91-018 896-11	58	91-023 505-25	18, 35	91-032 807-91	65
91-017 530-91	29, 39	91-018 897-11	48, 58, 60, 71	91-025 054-45	64	91-032 808-45	65
91-018 109-05	31	91-018 900-15	48, 60, 71	91-025 055-15	64	91-032 809-45	65
91-018 115-92	28, 38, 71	91-018 901-91	48, 60, 71	91-025 060-92	64	91-040 429-04	37
91-018 136-12	62	91-018 961-11	46, 55	91-025 075-45	64	91-040 430-93	36
91-018 137-05	26, 42	91-018 964-11	46, 55	91-025 164-05	21	91-040 618-45	63
91-018 138-05	26, 42	91-018 987-15	46, 55	91-025 165-45	21, 32	91-040 621-91	63
91-018 140-05	74	91-018 992-44	72	91-025 169-92	64	91-040 623-35	63
91-018 257-05	72, 73	91-018 997-21	72, 73	91-025 170-15	64	91-041 063-25	63
91-018 285-91	73	91-018 998-45	72, 73	91-025 184-15	21	91-041 085-91	63
91-018 339-05	45	91-018 999-05	72	91-025 637-15	14, 34	91-046 097-25	63
91-018 340-91	45	91-019 525-90	24, 42	91-027 362-91	21	91-048 071-04	31
91-018 341-91	45, 73	91-019 619-90	24, 42	91-027 363-45	21	91-049 144-03	31
91-018 342-05	45, 73	91-019 651-92	17	91-027 370-05	64	91-049 503-03	31
91-018 344-05	45, 73	91-019 656-05	17, 37	91-027 371-12	64	91-050 339-12	17, 37
91-018 346-01	45	91-019 657-05	17, 37	91-027 373-92	64	91-050 855-45	63
91-018 348-91	45	91-019 660-15	17, 37	91-027 375-15	64	91-050 924-15	31
91-018 349-05	45	91-019 661-15	25, 37	91-027 378-91	32	91-053 332-41	63
91-018 350-05	45, 73	91-019 662-15	17, 37	91-027 379-15	32	91-053 332-91	63
91-018 357-45	24, 42	91-019 663-45	21, 39	91-028 612-15	48, 58, 60, 71	91-053 347-21	63
91-018 358-45	19, 38	91-019 664-15	17, 37	91-028 953-15	32	91-055 200-91	17, 37
91-018 359-45	19, 38	91-019 665-15	17, 37	91-029 007-91	65	91-055 201-15	17, 37
91-018 415-92	38	91-019 676-05	15, 20, 33, 34, 40, 62	91-029 394-01	65	91-055 202-05	17, 37
91-018 439-05	45, 73	91-019 677-91	29, 39	91-029 450-15	65	91-055 203-91	17, 37
91-018 460-90	19, 38	91-019 735-15	32, 70	91-029 520-05	70	91-055 204-15	17, 37
91-018 480-05	73	91-019 736-45	32	91-029 692-45	64	91-055 205-05	17, 37
91-018 485-25	70	91-019 853-12	24, 27, 42, 43, 75	91-029 836-05	65	91-056 026-93	31
91-018 488-92	28, 38	91-019 891-05	73	91-029 946-91	65	91-056 031-15	31
91-018 492-11	58	91-020 391-92	74	91-030 246-15	29, 30, 39	91-056 033-93	31
91-018 649-01	73	91-020 715-91	19, 38	91-031 411-90	64	91-056 183-91	63
91-018 676-91	73	91-021 202-05	72, 73	91-031 458-51	52, 56	91-056 184-45	63

No.	Seite Page Pages Página	No.	Seite Page Pages Página	No.	Seite Page Pages Página	No.	Seite Page Pages Página
91-056 185-91	63	91-084 134-90	14, 34	91-098 621-05	70	91-107 933-15	74
91-056 186-45	63	91-084 314-25	49, 54	91-098 888-45	66, 67	91-107 935-11	74
91-056 187-45	63	91-090 583-91	66	91-099 392-91	51	91-107 939-15	74
91-056 188-45	63	91-090 584-91	66	91-099 766-91	67	91-108 001-91	16, 36
91-056 189-05	63	91-090 585-91	66	91-099 904-45	75	91-108 009-05	16, 30, 36
91-056 190-15	63	91-090 586-91	66	91-100 039-05	32	91-108 010-15	16, 30, 36
91-056 192-25	63	91-090 831-91	67	91-100 044-15	19, 28, 38, 71	91-108 015-02	33, 62
91-056 193-25	63	91-090 832-91	67	91-100 095-05	32	91-108 021-92	25, 37
91-056 356-15	63	91-091 585-91	50	91-100 270-15	50, 51	91-108 527-91	16, 36
91-056 436-21	31	91-091 587-91	50	91-100 271-15	16, 36	91-108 578-45	16, 36
91-056 578-91	63	91-095 103-91	68	91-100 341-15	19, 24, 27, 38, 42, 43	91-108 582-45	14, 31
91-056 579-11	63	91-095 362-91	51	91-100 342-15	19, 24, 27, 38, 42, 43	91-108 583-91	31
91-056 760-05	63	91-095 645-91	67	91-100 351-15	72, 73	91-108 586-15	31
91-059 017-04	31	91-095 647-91	67	91-101 775-05	65	91-108 587-15	31
91-061 005-05	30	91-095 648-91	67	91-102 405-25	20	91-108 588-15	31
91-067 020-05	19, 38	91-095 651-91	67	91-105 447-15	18, 25, 35	91-108 589-41	32
91-069 037-15	26, 27, 42, 43	91-095 829-91	47, 57	91-107 249-45	49, 54	91-108 594-05	32
91-069 043-15	15, 25, 34	91-095 837-91	56	91-107 623-92	70	91-108 604-91	31
91-069 056-05	19, 38	91-095 850-91	75	91-107 628-15	70	91-113 011-15	17, 37
91-069 709-12	72, 73	91-095 982-91	66	91-107 629-05	70	91-113 017-91	18
91-069 730-05	74	91-095 983-91	66	91-107 637-15	70	91-113 018-05	18, 25, 35
91-070 171-90	27, 43	91-095 984-91	66	91-107 666-15	52, 56	91-113 019-15	70
91-080 233-05	64	91-095 985-91	66	91-107 694-91	74	91-113 020-25	70
91-082 878-15	46, 55	91-095 997-91	66	91-107 695-91	74	91-113 022-05	70
91-083 762-45	49, 54	91-096 178-91	68	91-107 696-12	74	91-113 023-92	70
91-083 763-11	49, 54	91-096 181-91	68	91-107 723-05	48, 60, 71	91-113 025-25	70
91-083 764-11	49, 54	91-096 183-91	68	91-107 886-15	49, 54	91-113 027-15	70
91-083 765-15	49, 54	91-096 623-91	51	91-107 888-45	50, 51	91-113 030-25	18, 35
91-083 766-15	49, 54	91-096 747-91	51	91-107 889-45	50, 51	91-113 042-92	19
91-083 789-05	49, 54	91-097 068-91	68	91-107 890-05	50, 51	91-113 145-55	64
91-084 100-91	14, 34	91-097 074-47	65	91-107 891-15	50, 51	91-113 191-01	73
91-084 115-05	14, 34	91-097 149-15	47, 57	91-107 892-15	50, 51	91-113 192-91	73
91-084 116-15	14, 34	91-098 477-91	68	91-107 893-45	50, 51	91-113 193-05	73

No.	Seite Page Pages Página	No.	Seite Page Pages Página	No.	Seite Page Pages Página	No.	Seite Page Pages Página
91-114 310-15	52, 56	91-700 029-15	70	99-134 452-91	47, 53, 57		
91-118 196-12	70	91-700 153-15	19, 38	99-135 062-91	46, 55		
91-118 308-05	73	91-700 352-15	21, 39	99-135 188-85	49, 54		
91-119 025-25	18, 35	91-700 388-15	18, 35	99-135 350-91	47, 57		
91-119 734-45	32	91-700 510-15	27, 43	280-1-120 243	13		
91-129 452-91	13	91-700 687-15	20, 40, 49, 54				
91-129 456-91	13	91-700 689-15	74				
91-129 541-91	13	91-700 961-15	20, 26, 40, 42				
91-129 569-91	13	91-700 962-15	26, 42				
91-129 941-91	13	91-701 319-25	18, 35				
91-130 865-05	52, 56	91-701 344-15	72				
91-130 886-05	52, 56	91-701 362-15	70				
91-140 028-93	70	91-710 004-93	70				
91-140 030-05	70	91-710 005-93	29				
91-140 060-25	49, 54	91-710 749-93	16, 31, 36				
91-140 061-15	49, 54	93-513 120-91	64				
91-140 062-25	49, 54	93-513 121-11	64				
91-140 068-45	70	93-513 124-05	64				
91-140 403-91	20, 40, 49, 54	95-627 480-15	52, 56				
91-140 404-91	20, 40, 49, 54	97-30 115-345	65				
91-140 425-45	20, 40	99-053 768-91	31				
91-168 154-05	75	99-115 231-91	61				
91-169 132-15	16, 36	99-115 300-91	61				
91-169 137-05	49, 54	99-115 301-05	61				
91-170 783-91	51	99-133 574-91	53				
91-171 462-90	61	99-133 660-45	61				
91-171 653-05	75	99-133 752-01	47, 53, 57				
91-175 023-05	26, 27, 42, 43	99-134 008-91	47, 53, 56, 57				
91-175 126-05	26, 42	99-134 089-05	14, 34				
91-175 514-91	47	99-134 093-05	14, 34				
91-175 515-45	47, 53, 57	99-134 299-91	47, 57				
91-176 031-91	53	99-134 369-91	47, 57				
91-176 051-91	57	99-134 373-91	52, 56				